

Cumbia

POWER ESPRESSO 20 MATIC

Cafetera espresso/Espresso coffee machine



Manual de utilizare

cecotec

INSTRUCȚIUNI DE SECURITATE

Vă rugăm să citiți cu atenție următoarele instrucțiuni înainte de a utiliza produsul. Salvați acest manual pentru referințe viitoare sau utilizatori noi. Vă rugăm să urmați cu atenție aceste instrucțiuni de siguranță atunci când utilizați produsul. Asigurați-vă că tensiunea de la rețea se potrivește cu tensiunea specificată pe eticheta produsului și că ștecherul este împământat. Nu scufundați cablul, ștecherul sau orice altă parte a produsului în apă sau în orice alt lichid. Nu expuneți conexiunile electrice la apă. Asigurați-vă că mâinile sunt complet uscate înainte de a atinge ștecherul sau de a porni produsul. Avertisment: Dacă produsul cade accidental în apă, vă rugăm să deconectați-l imediat. Nu atingeți apa! Inspectați în mod regulat cablul de alimentare pentru a detecta daune vizibile. Dacă cablul este deteriorat, acesta trebuie reparat de către Serviciul Oficial de Asistență Tehnică Cecotec pentru a evita orice tip de pericol. Avertisment: Nu utilizați produsul dacă cablul, ștecherul sau corpul este deteriorat, funcționează defectuos, a căzut sau este deteriorat. Nu răsuciți, îndoiiți, întindeți sau deteriorați cablul de alimentare. Protejați-l de marginile ascuțite și de sursele de căldură. Nu lăsați cablul să atingă suprafețele fierbinți. Nu lăsați cablul să atârne peste marginea suprafeței de lucru sau a blatului. Aparatul nu este destinat funcționării cu ajutorul unui temporizator extern sau al unui sistem separat de telecomandă. Opriți și deconectați produsul de la sursa de alimentare atunci când nu îl utilizați și înainte de curățare. Trageți de ștecher pentru a-l deconecta, nu trageți de cablu. Acest produs este conceput doar pentru uz casnic. Nu este potrivit pentru utilizări comerciale sau industriale. Nu-l folosiți afară. Nu utilizați accesorii care nu au fost recomandate de producător, deoarece acestea ar putea provoca vătămări sau daune. Aparatul nu trebuie utilizat de copii cu vârsta cuprinsă între 0 și 8 ani. Acest aparat poate fi folosit de copiii cu vârsta de peste 8 ani dacă sunt supravegheați în permanență. Acest produs poate fi utilizat de persoane cu capacități fizice, senzoriale sau mentale reduse sau cu lipsă de experiență și cunoștințe, dacă au primit supraveghere sau instrucțiuni privind utilizarea aparatului într-un mod sigur și înțeleg pericolele implicate. Vă rugăm să supravegheați copiii pentru a vă asigura că nu se joacă cu produsul. Este necesară o

supraveghere atentă dacă produsul este utilizat de către sau în apropierea copiilor. Nu lăsați aparatul și cablul acestuia la îndemâna copiilor sub 8 ani. Așezați produsul pe o suprafață uscată, stabilă, plană și rezistentă la căldură. Nu utilizați produsul în următoarele circumstanțe: În sau pe sobe electrice sau cu gaz fierbinte, cuptoare sau lângă un foc deschis. Pe suprafețe moi (cum ar fi covoare) sau unde se poate răsturna în timpul utilizării. În aer liber sau zone cu un nivel ridicat de umiditate. Temperatura suprafețelor accesibile poate fi ridicată în timp ce produsul este în uz și poate provoca Arsuri. Nu atingeți suprafețele fierbinți în timpul și imediat după funcționare. Nu acoperiți produsul cu niciun obiect în timp ce acesta este în funcțiune. Nu lăsați produsul nesupravegheat în timpul utilizării. Deconectați-l de la sursa de alimentare când ați terminat de utilizat sau când părăsiți camera. Nu încercați să reparați singur produsul. Contactați Serviciul Oficial de Asistență Tehnică Cecotec. Curățarea și întreținerea produsului trebuie efectuate în conformitate cu acest manual de instrucțiuni pentru a asigura funcționarea corectă. Opriți și deconectați produsul înainte de a-l muta sau curăța. Curățarea și întreținerea utilizatorului nu trebuie efectuate de copii. Nu puneți produsul în mașina de spălat vase. Păstrați produsul și manualul de instrucțiuni într-un loc sigur și uscat atunci când nu sunt utilizate. Nu se acceptă nicio răspundere pentru daune sau vătămări corporale rezultate din utilizarea necorespunzătoare a produsului sau nerespectarea acestui manual.

1. Piese si componente

Fig.1

1. Buton espresso
2. Buton dublu espresso
3. control manual
4. Buton de pornire
5. Butonul Steam
6. Gratar detasabil
7. Cutie
8. Capac rezervor de apă
9. Rezervor de apă
10. Selector de abur
11. Corpul principal al aparatului de cafea
12. Fila Skimmer
13. Spumant
14. Lingura de masura si presa
15. Braț
16. Clapeta de reținere a filtrului
17. Suport filtru
18. Filtru pentru 2 cafele
19. Filtru pentru 1 cafea
20. Tava pentru incalzire cani

2. Inainte de utilizare

Avertizare:

Scoateți tot materialul de ambalare.

Examinați toate părțile produsului pentru daune vizibile.

Desfășurați complet cablul de alimentare și examinați-l. Nu utilizați produsul dacă produsul sau cablul de alimentare este deteriorat sau nu funcționează corect.

Daca sunt deteriorate, contactati Serviciul Oficial de Asistenta Tehnica Cecotec pentru a primi informatii, reparatii sau returnari. Turnați apă în rezervorul de apă fără a depăși nivelul maxim indicat cu „MAX”. Închideți capacul rezervorului de apă.

Conectați cablul aparatului de cafea la priza și apăsați butonul de pornire. Indicatorul luminos se va aprinde. Apăsați butonul de control manual pentru a activa pompa de apă.

Pompa de apă va începe automat să trimită apă la aparatul de cafea pentru a o încălzi. Aparatul va începe să se preîncălzească, iar indicatorul luminos va clipi în timpul procesului de preîncălzire.

Odată terminat acest proces (aproximativ 2 minute), produsul va fi atins temperatura optimă și lumina va înceta să clipească. Apăsați butonul pentru a pregăti 1 cafea. Aparatul va începe să arunce apă, folosiți-o pentru a curăța filtrele.

3. Functionare

4.

Pregătiți cafeaua

Așezați filtrul în interiorul suportului brațului cafetierei. În timp ce aparatul se preîncălzește, umpleți filtrul de cafea și apăsați cu capătul lingurii.

Luăți brațul aparatului de cafea, introduceți suportul filtrului în aparat și puneți un pahar gol pe suportul detașabil.

Apăsați butonul de espresso pentru ca aparatul să pregătească o cafea scurtă. Apăsați butonul de espresso dublu pentru ca aparatul să pregătească un espresso dublu. Notă: Aceste două funcții de mai sus sunt personalizabile.

Dacă doriți să modificați volumul implicit al băuturii, procedați după cum urmează:

Apăsați butonul espresso sau dublu espresso. După ce ați obținut cantitatea dorită de băutură, apăsați din nou butonul anterior pentru a opri distribuirea băuturii. Data viitoare când apăsați butonul, aparatul va distribui suma salvată.

Apăsați butonul „comandă manuală” o dată pentru ca aparatul să prepare cafea și apăsați-l din nou pentru a opri când ați preparat cantitatea dorită de cafea.

Funcție abur și spumă

Observație: Se recomandă să eliberați puțin abur înainte de a utiliza spumatorul pe lapte. Apăsați butonul de abur. Indicatorul luminos se va aprinde în culoarea ochilor și va clipi.

Odată ce aparatul este preîncalzit, lumina va înceta să clipească. Umpleți un vas mic cu lapte până la o treime și introduceți duza de spumare și rotiți cu atenție selectorul de abur. Recomandare: Se recomanda folosirea laptelui integral rece pentru rezultate optime.

Notă: Unghiul skimmer-ului este reglabil.

Atenție: curățați întotdeauna orificiul de evacuare a aburului cu un burete umed imediat după utilizare. Apoi, scoateți tubul vaporizatorului și curățați tubul interior. În plus, este indicat să efectuați o altă operațiune cu abur pentru a curăța eventualele urme de lapte care ar fi rămas în interior.

Functia de apa calda

Apăsăți butonul de pornire, indicatorul va deveni albastru pentru a indica faptul că mașina se preîncălzește. Odată ce lumina încetează să clipească, mașina este gata. Rotiți selectorul în poziția ON, astfel încât aparatul să extragă apă caldă.

Aceasta apa calda poate fi folosita pentru curatare, pentru incalzirea paharelor, pentru baut etc. Rotiți selectorul înapoi în poziția OFF pentru a opri mașina.

5. Curatare si Intretinere

Deconectați cablul de la priza de perete înainte de curățare. Nu scufundați produsul în apă sau orice alt tip de lichid în timpul curățării. Lipsa întreținerii și curățării produsului poate provoca deteriorarea suprafeței acestuia și poate afecta durata de viață a acestuia. Nu utilizați niciodată detergenți puternici, benzină, pulberi abrazive sau perii metalice pentru a curăța orice parte a aparatului. Utilizați o cârpă moale și umedă pentru a curăța spumantul și duza și gătiți abur după fiecare utilizare pentru a preveni uscarea laptelui, ceea ce ar putea cauza blocarea spumantului.

Se recomandă efectuarea unui ciclu complet de curățare la **fiecare 3 luni**. Pentru a face acest lucru, urmați

Pasii urmatoari:

Umpleți rezervorul de apă, adăugați puțin produs anticalcar (sau oțet dacă nu aveți) și efectuați un ciclu complet de curățare a interiorului mașinii. Repetați procesul de mai sus doar cu apă pentru a clăti cafetiera și pentru a îndepărta orice urmă de produs sau oțet folosit anterior.

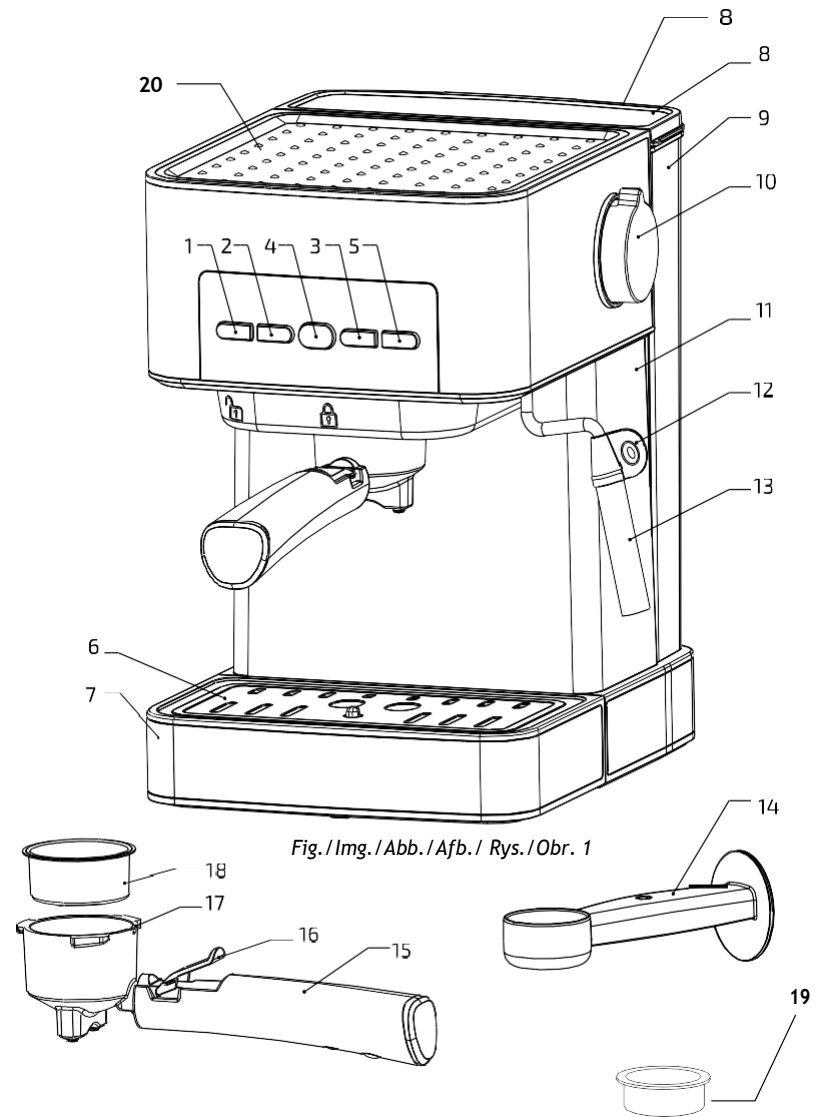


Fig. / Img. / Abb. / Afb. / Rys. / Obr. 1

www.cecotec.es

Grupo Cecotec Innovaciones S.L.
C/ de la Pinadeta s/n, 46930
Quart de Poblet, Valencia (Spain)
YV02200218