



CONGA

ROCKSTAR

Conga RockStar Micro 6000
Conga RockStar Micro 8000
Manual de utilizare



cecotec

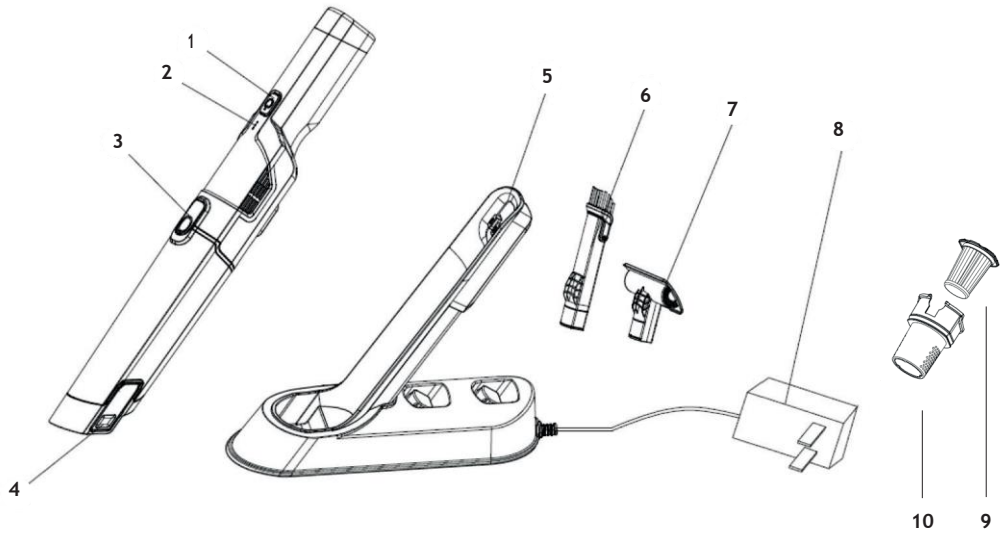


Fig. / 1

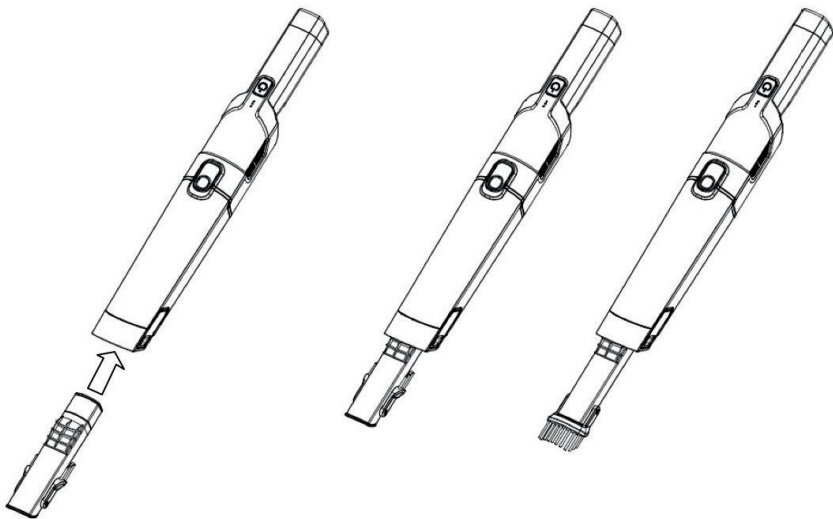


Fig. 2



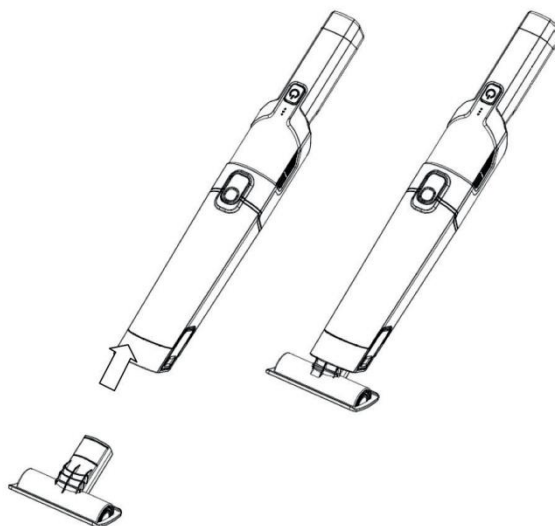


Fig. 3

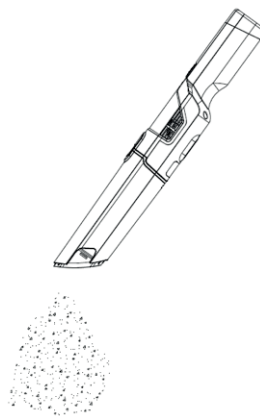


Fig. 4

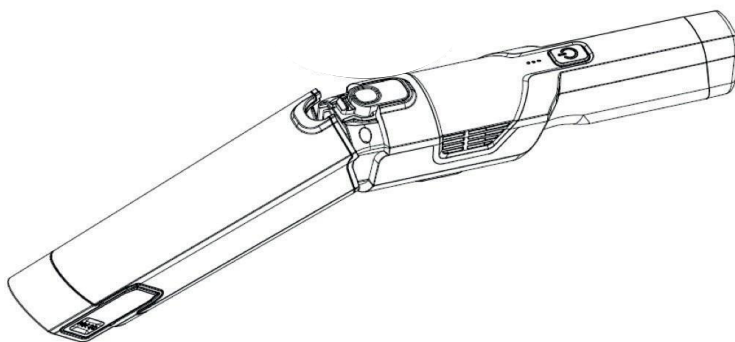


Fig. 5

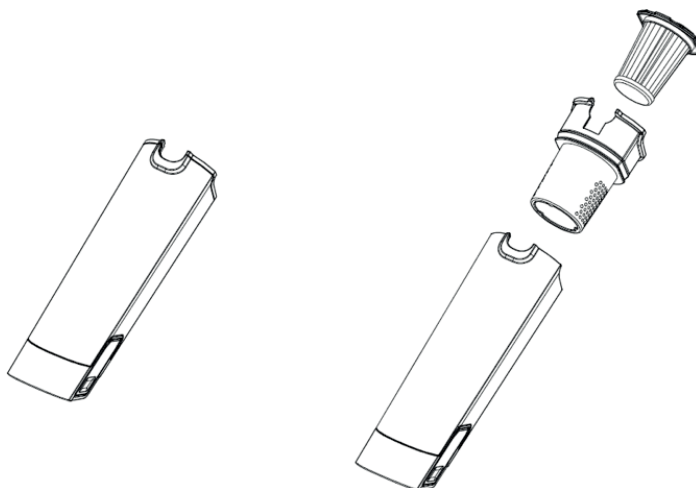


Fig. 6



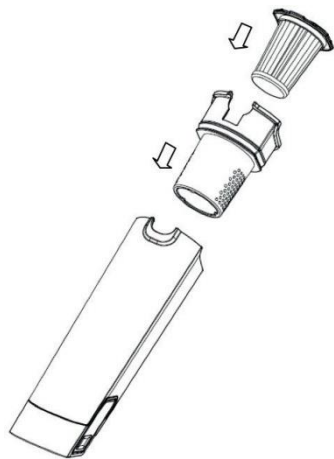


Fig. 7

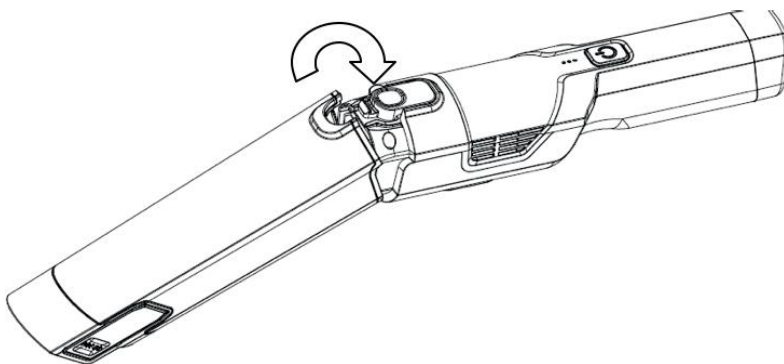


Fig. 8



1. Instrucțiuni de siguranță

Vă rugăm să citiți cu atenție următoarele instrucțiuni înainte de a utiliza produsul. Salvați acest manual pentru referințe viitoare sau utilizatori noi.

Vă rugăm să urmați cu atenție aceste instrucțiuni de siguranță atunci când utilizați produsul.

Asigurați-vă că tensiunea de la rețea se potrivește cu tensiunea specificată pe eticheta produsului și că ștecherul este împământat.

Nu scufundați cablul, ștecherul sau orice altă parte a produsului în apă sau în orice alt lichid și nu expuneți conexiunile electrice la apă. Asigurați-vă că mâinile sunt complet uscate înainte de a atinge ștecherul sau de a porni produsul.

AVERTISMENT: Dacă dispozitivul cade accidental în apă, deconectați-l imediat. Nu atingeți apa!

Inspectați în mod regulat cablul de alimentare pentru a detecta daune vizibile. Dacă cablul este deteriorat, acesta trebuie reparat de către Serviciul Oficial de Asistență Tehnică Cecotec pentru a evita orice tip de pericol.

AVERTISMENT: Nu utilizați produsul dacă cablul, ștecherul sau carcasa sunt deteriorate sau dacă nu funcționează corect, a căzut sau a fost deteriorat. Acest dispozitiv nu este proiectat pentru a fi operat prin temporizatoare externe sau sisteme de control de la distanță.

Opriti și deconectați produsul de la sursa de alimentare atunci când nu îl utilizați și înainte de curățare. Trageți de ștecher pentru a-l deconecta, nu trageți de cablu.

Acest produs este conceput exclusiv pentru utilizare internă. Nu este potrivit pentru utilizări comerciale sau industriale. Nu-l folosiți afară.

Nu utilizați dispozitivul în spații în care sunt explozivi sau vapori toxici.

Nu utilizați produsul în timp ce se încarcă.

Țineți aspiratorul și baza de încărcare departe de sursele de căldură.

Acest produs include baterii reîncărcabile cu litiu. Nu expuneți dispozitivul la foc sau la temperaturi ridicate, deoarece dispozitivul poate exploda.

Nu deschideți bateriile în nicio circumstanță. Depozitați bateriile la temperaturi sub 40°C.

Acest dispozitiv trebuie utilizat numai cu sursa de alimentare livrată cu dispozitivul.

Nu utilizați produsul pentru a aspira lichide de orice fel: obiecte corozive, inflamabile sau arzătoare sau fierbinți. Nu aspirați obiecte ascuțite, pudră de



Nu încercați să depășiți capacitatea rezervorului. Opriți utilizarea dispozitivului după ce rezervorul de murdărie este plin și goliți-l. Nu utilizați dispozitivul dacă accesoriile sau componentele nu sunt instalate corect. Nu utilizați niciun accesoriu care nu a fost recomandat de producător, deoarece ar putea provoca daune.

Aparatul nu trebuie utilizat de copii cu vârsta cuprinsă între 0 și 8 ani. Acest aparat poate fi folosit de copii de la 8 ani dacă sunt supravegheați în permanență.

Acest produs nu poate fi utilizat de copii sau persoane cu capacități fizice, senzoriale sau mentale reduse sau cu lipsă de experiență și cunoștințe. Vă rugăm să supravegheați copiii pentru a vă asigura că nu se joacă cu produsul. Este necesară o supraveghere atentă dacă produsul este utilizat de către sau în apropierea copiilor.

Nu lăsați dispozitivul și cablul acestuia la îndemâna copiilor cu vârsta mai mică de 8 ani.

Nu lăsați produsul nesupravegheat în timpul funcționării. Opriți-l când părăsiți camera.

Nu încercați să reparați singur dispozitivul. Contactați Serviciul oficial de asistență tehnică Cecotec pentru orice întrebări.

Pentru a asigura funcționarea corectă a dispozitivului, curățarea și întreținerea produsului trebuie efectuate în conformitate cu acest manual de instrucțiuni. Opriți și deconectați produsul înainte de a-l curăța.

Curățarea și întreținerea utilizatorului nu trebuie efectuate de copii.

Păstrați produsul și manualul de instrucțiuni într-un loc sigur și uscat atunci când nu sunt utilizate.

Nu este acceptată nicio responsabilitate pentru eventualele daune sau personale care pot rezulta din utilizarea greșită a produsului sau nerespectarea acestui manual de instrucțiuni.

instrucțiuni pentru baterie

Nu lăsați bateriile și/sau bateriile la îndemâna copiilor și animalelor, acestea pot fi dăunătoare dacă sunt înghițite.

În caz de ingerare, consultați imediat un medic.

În cazul detectării oricărui tip de daune, fisuri sau defecțiuni, evitați manipularea și contactul direct cu pielea,

ochi și mucoase. În cazul în care lichidul bateriei intră în contact cu ochii, spălați imediat zonele afectate cu multă apă. Consultați imediat un medic.





PARTI ȘI COMPONENTE

Fig. 1.

1. Buton de pornire/oprire
2. Indicator de încărcare
3. Buton de eliberare a coșului de murdărie
4. Capac de scurgere
5. Dock de încărcare
6. Coltari și accesorii de mobilier
7. Accesorii tapiterie
8. Adaptor de alimentare
9. Filtru de înaltă eficiență
10. Filtru microperforat

ÎNAINTE DE UTILIZARE

Scoateți tot materialul de ambalare.

Inspectați toate piesele pentru orice deteriorare vizibilă. Desfășurați complet cablul și verificați dacă nu este deteriorat. Nu utilizați acest dispozitiv dacă atât corpul principal, cât și cablul sunt deteriorate sau dacă nu funcționează corect. În cazul constatării deteriorării, contactați Serviciul de Asistență Tehnică Cecotec pentru a rezolva îndoiele sau reparații, pentru întreținere sau returnare.

Asigurați-vă că ați citit și înțeles toate instrucțiunile și avertismentele din acest manual. Acordați o atenție deosebită instrucțiunilor de siguranță din paginile anterioare.

Pentru a vă asigura că produsul este întotdeauna gata de utilizare, vă recomandăm să-l păstrați încărcat atunci când nu este utilizat (cu excepția cazului în care nu va fi folosit pentru perioade lungi de timp).

3. Funcționare

Incarcarea

Așezați baza de încărcare pe o suprafață plană. Așezați aspiratorul de mână pe baza de încărcare.

asigurați-vă că dispozitivul este oprit. Apoi conectați cablul de alimentare la dispozitiv și la priza de alimentare.

După ce dispozitivul este complet încărcat, deconectați adaptorul de alimentare. Avertisment: Baza de încărcare poate atinge temperaturi ridicate în timpul încărcării.

Roșu constant: se încarcă

Albastru continuu: Încărcare completă

Albastru continuu: Funcționează

Roșu intermitent: Baterie descărcată

Oprit: Fără baterie

Utilizare

Avertisment: Nu utilizați produsul în timp ce se încarcă.

Apăsăți butonul de pornire o dată pentru a porni dispozitivul în modul de curățare Eco.

Apăsăți butonul de pornire a doua oară pentru a selecta modul de curățare Turbo.

Odată terminat, apăsați butonul de pornire pentru a opri dispozitivul și puneți-l înapoi pe baza de încărcare până la următoarea utilizare.

Accesorii

Coltar si accesoriu de mobila

Introduceți accesoriul în duza de aspirație a dispozitivului. Utilizați acest accesoriu pentru a curăța mese, mașini, colțuri etc.

Fig. 2.

Accesoriu de tapiterie

Introduceți accesoriul în duza de aspirație a dispozitivului. Utilizați acest accesoriu pentru a curăța țesăturile de canapele, covoare etc.

Fig. 3.

4. CURĂȚARE ȘI ÎNTREȚINERE

Opriti și deconectați produsul înainte de a-l curăța.

Apăsați butoanele situate pe ambele părți ale capacului de scurgere și goliți murdăria din interiorul rezervorului.

Fig. 4

Apăsați butonul de eliberare a coșului de murdărie pentru a scoate

recipientul.

Fig.5

Scoateți filtrul de înaltă eficiență.

Fig. 6

Curățați filtrul de înaltă eficiență, recipientul de murdărie și puneți filtrul înapoi în recipient.

Fig. 7

Introduceți recipientul de murdărie înapoi în dispozitiv.

Fig. 8

Curățarea filtrului

Atât filtrul de înaltă eficiență, cât și filtrul microperforat pot fi spălate. Spălați-le cu apă, nu folosiți niciun tip de săpun și asigurați-vă că sunt complet uscate înainte de a le instala înapoi pe dispozitiv. Agitați ușor și bateți filtrul de coșul de gunoi pentru a îndepărta orice murdărie și spălați-l sub robinet în cazul în care există murdărie puternic încorporată.

Curățați suprafața dispozitivului cu o cârpă umedă. Nu folosiți produse de curățare abrazive deoarece ar putea deteriora produsul.

5. Specificatii

05442 Conga RockStar Micro 6000

90 W, 220-240 V-, 50/ 60 Hz

Bateria: 7,4 V DC, 2000 mAh

05443 Conga RockStar Micro 8000

120 W, 220-240 V-, 50/60 Hz

22/11/19 14:42