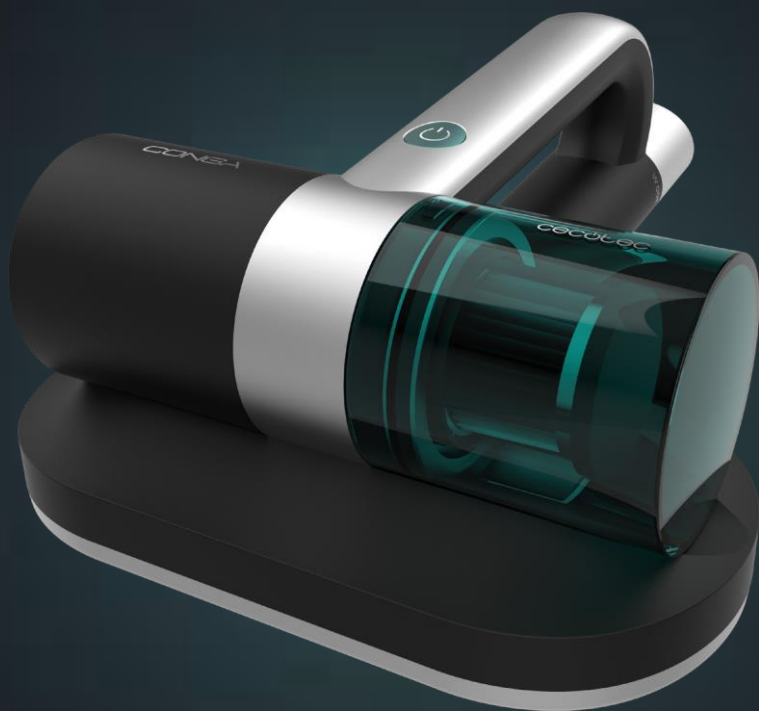


CONGA

ROCKSTAR

CONGA ROCKSTAR 3000 MATTRESS

Manual de utilizare.



cecotec

Vă rugăm să citiți cu atenție următoarele instrucțiuni înainte de a utiliza produsul.

Utilizați acest manual pentru utilizare ulterioară sau utilizatori noi.

- Urmați cu atenție aceste instrucțiuni de siguranță atunci când utilizați conducta.

I Acest aparat poate fi utilizat de copii cu vârsta de 8 ani și peste și de persoane cu capacități fizice, senzoriale sau mentale reduse sau cu lipsă de experiență și cunoștințe, dacă au primit supraveghere sau instruire corespunzătoare cu privire la utilizarea aparatului într-o manieră consecventă și înțeleg pericolele implicate. Copiii nu trebuie să se joace cu aparatul. Curățarea și întreținerea care trebuie efectuate de către utilizator nu trebuie să fie efectuate de copii fără supraveghere.

U Supravegheați copiii pentru a vă asigura că nu se joacă cu teava. Este necesară o supraveghere atentă dacă produsul este utilizat de către copii.

d Verificați în mod regulat cablul de alimentare pentru a detecta daune vizibile. Dacă cablul prezintă deteriorări, acesta trebuie îngrijit de către Serviciul Oficial de Asistență Tehnică Cecotec pentru a evita orice tip de pericol.

i Această unitate conține un emițător UV-C.

u Dacă utilizați unitatea într-o formă incorectă sau când carcasa lui este deteriorată, aceasta poate duce la eliberarea de radiații UV-C. Radiațiile UV-C pot, chiar și în doze mici, să cauzeze răni și daune ochilor și pielii.

a Nu folosiți aparatul dacă este vizibil deteriorat.

- Nu încercați să suprimați emisia UV-C. Contactați Serviciul Oficial de Asistență Tehnică Cecotec. Unitatea trebuie deconectată de la sursa de alimentare înainte de a înlocui emițătorul UV-C.

SALTEA CONGA ROCKSTAR 3000 5

- Opriti și deconectați conducta de la priza electrică atunci când nu este utilizată și înainte de curățare sau efectuare de întreținere. Deconectați-l din priză când nu va fi folosit pentru o perioadă de timp. Legați ștecherul pentru a-l deconecta, nu legați cablul.

- Aparatul trebuie alimentat la o tensiune de securitate foarte scăzută stabilită în stâlpul conductei.

- AVERTISMENT: acest dispozitiv are piese iotatoiii care pot prezenta un risc de atipatie. Dă-mi măsurile de precauție.

- Asigurați-vă că tensiunea de alimentare se potrivește cu tensiunea specificată pe marcajul conductei și că ștecherul are legătură la pământ.

- Nu scufundați cablul, ștecherul sau orice altă parte care nu poate fi extensibilă a conductei în apă sau în alte lichide. Nu expuneți conexiunile electrice la apă. Asigurați-vă că mâinile sunt complet uscate înainte de a atinge ștecherul sau de a porni conducta.

- Nu folosiți dispozitivul pentru a pulveriza obiecte fierbinți, cum ar fi vârfuri de țigară sau mucuri de țigară, obiecte ascuțite precum cristale, lichide fierbinți sau materiale inflamabile sau explozive, cum ar fi benzina sau alcoolul.

- Nu utilizați produsul pentru a aspira apă sau murdărie umedă și evitați să-l folosiți lângă apă sau în locuri umede precum băi, toalete sau spălătorii.

- Nu vă uitați la lampa UV-C situată pe partea de jos a dispozitivului, aceasta poate fi dăunătoare ochilor și pielii.

- Nu expuneți razele UV-C plantelor sau oamenilor, ar putea provoca daune. Nu folosiți continuu fasciculele ultraviolete în același loc, acest lucru ar putea deteriora obiectul pe care doriți să îl curățați.

- Nu dezasamblați lampa UV-C.

- Nu îndepărtați capacul periei rotative și nu o forțați spre exterior pentru a evita deteriorarea conductei.

- Folosiți acest produs numai pentru curățarea și îndepărtarea acarienilor de pe textile precum saltele, pilote, perne și canapele.

- Țineți aparatul departe de sursele de căldură și lumina directă a soarelui.

- Nu mutați conducta și nu o întindeți folosind cablul de alimentare. Nu folosiți cablul ca mâner. Nu forțați cablul în colțuri ascuțite sau boide. Nu treceți cablul peste cablul de alimentare. Țineți cablul departe de suprafețele fierbinți.

- Nu utilizați conducta dacă cablul, ștecherul sau structura este deteriorat sau dacă nu funcționează corect, a suferit o cădere sau a fost deteriorat.

- Acest dispozitiv nu este proiectat să funcționeze prin temporizatoare sau sisteme externe de control de la distanță.

1. PIESE SI COMPONENTE

Fig. 1

1. Rezervor de murdărie
2. Buton pornit/oprit
3. Mâner
4. Cablu de alimentare
5. Indicator de lumină UV

Fig.2

6. Lumină UV
7. Protecție lumina UV
8. Perie rotativă
9. Lumină UV pulsată

NOTA:

Graficele din acest manual sunt doar prezentări schematice și este posibil să nu se potrivească exact cu cele de pe produs..

2. ÎNAINTE DE UTILIZARE

- Acest aparat are un ambalaj conceput pentru a-l proteja în timpul depozitării. Scoateți aparatul din cutie și scoateți tot materialul de ambalare. Puteți păstra cutia originală și alte articole de ambalare într-un loc sigur pentru a preveni deteriorarea aparatului dacă trebuie să îl transportați în viitor. Dacă doriți să aruncați ambalajul original, asigurați-vă că reciclați în mod corespunzător toate articolele.

- Asigurați-vă că toate piesele și componentele sunt incluse și în stare bună. Dacă unele lipseau sau nu erau în stare bună, contactați imediat Serviciul Oficial de Asistență Tehnică Cecotec.

2. FUNCȚIONARE

Mod de curățare completă: aspirarea, rotirea periei și îndepărtarea acarienilor

- Porniți dispozitivul. Acesta va funcționa în modul de curățare completă, adică aspirarea, rotirea periei și îndepărtarea acarienilor (lumină UV-C), în mod implicit.

- Odată ce dispozitivul este pornit, așezați aspiratorul pe o suprafață

Lăsați impulsurile luminii UV să acționeze și lăsați lampa să funcționeze. Se va aprinde indicatorul corespunzător.

- Apăsați butonul On/Off pentru a opri dispozitivul

AVERTIZARE

Pentru a evita deteriorarea din cauza unui accident, așezați lampa UV-C deasupra obiectului care urmează să fie expus și evitați să o înclinați mai mult de 10° la rece. Când depășește acest interval, lampa UV-C se va stinge automat.

CURĂȚARE ȘI ÎNTREȚINERE

- - Se recomanda curatarea recipientului de murdarie dupa fiecare utilizare; Când filtrul de murdărie este blocat de murdărie excesivă, curățați-l sau înlocuiți-l dacă este necesar.
- - Dacă recipientul de murdărie se umple în timpul funcționării, curățați-l imediat.
- - Când dispozitivul ajunge la 30 până la 50 de ore de funcționare (în funcție de utilizare), se recomandă schimbarea filtrului pentru a asigura funcționarea corectă a dispozitivului.
- - Pătrunderea razelor UV este slabă. Orice hârtie, sticlă sau plastic poate reduce semnificativ intensitatea radiațiilor UV. Din acest motiv, orice murdărie sau pată de pe tubul lămpii va afecta direct pătrunderea ochilor. Lămpile UV trebuie curățate periodic pentru a evita transmiterea și intensitatea dăunătoare a razelor UV.
- - Nu atingeți lampa UV cu degetele, petele de degete ar putea afecta pătrunderea luminii UV.
- - Dacă nu urmează să fie folosit pentru o perioadă lungă de timp, păstrați dispozitivul într-un loc răcoros și uscat. Nu-l depozitați în lumina directă a soarelui sau în locuri umede..

Curățarea recipientului de murdărie

1. Opriti și deconectați dispozitivul de la priză.
2. Așezați aparatul în poziție orizontală.
3. Fixați recipientul de murdărie în sensul acelor de ceasornic și scoateți capacul recipientului de murdărie.
4. Scoateți filtrul din recipientul de murdărie.
5. Curățați recipientul de murdărie.

Probleme si rezolvari

Probema	Posibile cauze	Posibile solutii
Aparatul nu functioneaza	Ștecherul nu este introdus corect în priză.	Verificați dacă ștecherul este bine introdus.
	Priza nu are curent electric.	Verificați starea prizei de alimentare.
	Butonul Pornit/Oprit nu este apăsat.	Apăsați butonul Pornit/Oprit.
Forța de aspirație a scăzut.	Orificiul de aspirație este foarte murdar.	Curățați orificiul de admisie de aspirație.
	Sunt prea multe obiecte străine în filtru și în recipientul de murdărie.	Curățați recipientul de murdărie și filtrul.
	Sunt prea multe obiecte străine pe puntea ciclonului de la al doilea nivel.	Curățați obiectele străine de pe capacul ciclonului de al doilea nivel.
Lumina UV nu funcționează.	Lumina ultravioletă nu se reflectă bine pe suprafața obiectului de curățat sau este prea departe de acesta.	În condiții normale, lumina UV pornește automat atunci când apăsați pulsatoarele de lumină UV.
	Aparatul se oprește.	Mutați aparatul înainte și înapoi.
	Mașina este amplasată vertical.	Înclinarea aparatului nu trebuie să depășească 10°.
	Filmul transparent al detectorului infix situat pe partea inferioară a unității este acoperit cu praf sau murdărie.	Curățați filmul transparent al detectorului cu o cârpă de bumbac ușor umedă.
	Tubul UV este deteriorat.	Contactați Serviciul de Asistență Tehnică Cecotec pentru a schimba tubul ultraviolet.

5. Specificatii

Conducta: Conga Rocfi Staí 3000 Mattiess Referința conductei: 05569

Tensiune nominală: 220 - 240 V~

Frecvența nominală: 50 - 60 Hz Putere nominală: 300 W

Specificațiile tehnice se pot modifica fără notificare prealabilă pentru a îmbunătăți calitatea produsului.

Fabricat în China | Proiectat în Spania

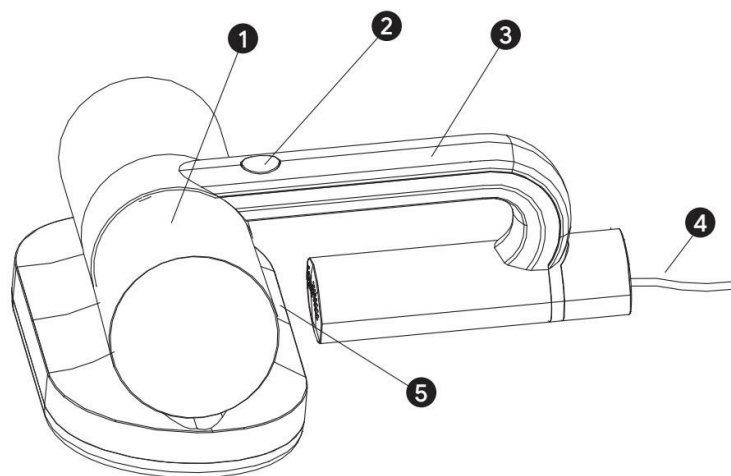


Fig. 1

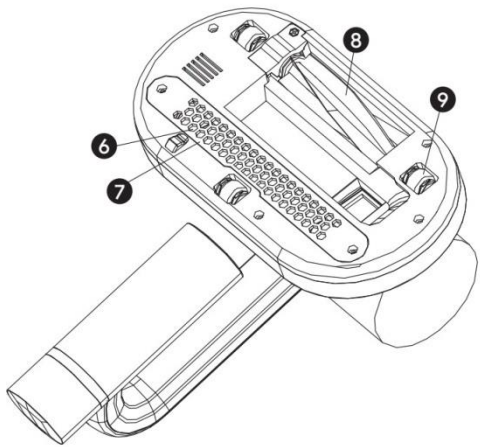


Fig. 2