

cecotec

**HYDROSTEAM 2030 ACTIVE**

Manual de Utilizare



## **Instrucțiuni de utilizare**

Vă rugăm să citiți cu atenție următoarele instrucțiuni înainte de a utiliza produsul. Păstrați acest manual pentru referințe viitoare sau utilizatori noi. Acest produs este destinat numai pentru uz casnic. Utilizați dispozitivul numai așa cum este descris în acest manual. Utilizați numai accesorii recomandate de Cecotec. Verificați dacă tensiunea corespunde cu cea specificată în datele produsului înainte de a-l pune în funcțiune.

Nu va fi acceptată nicio responsabilitate pentru orice daune cauzate de nerespectarea instrucțiunilor din acest manual sau de orice altă utilizare greșită a produsului. Verificați în mod regulat cablul de alimentare pentru a detecta daune vizibile. Dacă cablul este deteriorat, acesta trebuie reparat de către Serviciul Oficial de Asistență Tehnică Cecotec pentru a evita orice tip de pericol. Nu scufundați produsul în apă sau în orice alt lichid.

Nu trageți niciodată de cablul de alimentare pentru a-l deconecta. În schimb, prindeți ferm conectorul și trageți pentru a deconecta.

Nu lăsați cablul să atingă suprafețele fierbinți. Aveți grijă deosebită când aspirați scările. Nu treceți produsul peste cablul de alimentare.

Nu puneți aspiratorul în funcțiune dacă are cablul sau conectorul deteriorat.

Acest dispozitiv este conceput pentru a fi utilizat fără temporizator sau telecomandă. Nu folosiți aparatul pentru a aspira substanțe sau lichide inflamabile sau combustibile, cum ar fi benzina.

Nu aspirați obiecte ascuțite, cum ar fi cuie, șuruburi, așchii, sticlă sau porțelan.

Nu ridicați nimic din ceea ce arde sau care fumează, cum ar fi țigări, chibrituri sau jar.

Dacă cablul este deteriorat, acesta trebuie reparat de către Serviciul Oficial de Asistență Tehnică Cecotec pentru a evita orice tip de pericol. Opriți toate comenzile înainte de a deconecta dispozitivul de la priză. Nu lăsați aspiratorul nesupravegheat în timp ce funcționează. Deconectați cablul de

alimentare atunci când nu este utilizat și înainte de întreținere. Nu atingeți ștecherul cu mâinile ude. Păstrați dispozitivul sub acoperire și într-un loc răcoros și uscat.

Nu utilizați diferite aparate de înaltă tensiune în timp ce sunt conectate la același circuit electric. Nu lăsați dispozitivul nesupravegheat când este pornit.

Utilizați numai accesoriile furnizate sau recomandate de Cecotec.

Deconectați dispozitivul înainte de a umple rezervorul de apă.

Nu lăsați dispozitivul pe scări sau în alte zone instabile unde riscă să cadă.

Nu adăugați în apă produse care conțin alcool, parfumuri, colonii sau produse similare, detergenți sau detergenți. Nu îndreptați jetul de abur către oameni sau animale.

Aburul generat este foarte fierbinte și poate provoca arsuri grave.

Acest produs poate fi folosit de copii cu vârsta de peste 8 ani și de persoane cu probleme fizice, senzoriale sau mentalitate redusă sau lipsă de experiență și cunoștințe dacă sunt supravegheați sau au primit instrucțiuni privind utilizarea aparatului într-un mod sigur și înțeleg riscurile implicate. Copiii nu trebuie să se joace cu dispozitivul. Țineți părul, îmbrăcămintea, degetele și alte părți ale corpului departe de deschideri și părțile mobile ale dispozitivului.

Nu lăsați aparatul la îndemâna copiilor sub 8 ani. Curățarea și întreținerea aparatului nu trebuie efectuate de copii.

## **1. Piese si componente**

1. Corp principal și mâner
2. Compartiment pentru cablu
3. Lumină de încălzire și indicator luminos de abur gata de utilizare
4. Furtun nedemontabil
5. Butonul Steam
6. Blocare de siguranță cu abur (Blocare pentru copii)
7. Conector accesorii
8. Buton de pornire și oprire
9. Rezervor de apă cu capac de siguranță (funcție de blocare și supapă de siguranță))

### Accesorii

Duza curbată Fig. 12

Cap de podea Fig. 2

Perie din nailon Fig. 6

Duză mare Fig. 5

Tub de prelungire x2 Fig. 4

Perie de călcat Fig. 9

Pâlnie Fig. 8

Paharul de măsurat Fig. 7

Lavetă pentru perie de călcat Fig. 3

Mop pentru podea Fig. 11

Perie de sticlă Fig. 10

## ÎNAINTE DE UTILIZARE

Scoateți produsul din cutie.

Scoateți toate materialele de ambalare, etichetele, autocolantele și dispozitivele de protecție înainte de a conecta dispozitivul. Salvați cutia originală.

Asigurați-vă că toate piesele și componentele sunt incluse și în stare bună. Dacă se observă vreo deteriorare vizibilă, contactați imediat Serviciul oficial de asistență tehnică Cecotec.

**Avertizare:**

Aburul poate slăbi, decoji, decolora, deforma sau topi suprafața de curățat. Verificați rezistența la căldură și umiditate a materialului de curățat făcând un mic test pe o parte ascunsă a suprafeței.

## 2. Funcționalitate

**Accesorii**

Atașați accesoriile la mânerul pistolului sau la unul sau 2 tuburi prelungitoare.

**Umplerea rezervorului de apă**

Apa compatibilă: apa de la robinet, apa cu mineralizare slabă, imbuteliată sau distilată. Utilizați întotdeauna apă limpede și pură.

Pentru a prelungi durata de viață a dispozitivului, vă recomandăm să utilizați un amestec de apă de la robinet și apă slab mineralizată neparfumată (50:50).

Nu folosiți nicodată apă demineralizată pură, apă dintr-un uscător sau dedurizator sau apă de ploaie.

**Oprți dispozitivul înainte de a-l umple.**

Scoateți capacul de siguranță din rezervorul de apă.

Umpleți rezervorul de apă cu recipientul de umplere (max. 750 ml) și pâlnia. Înlocuiți capacul de siguranță al rezervorului de apă.

Notă: Capacul de siguranță nu poate fi deschis în timp ce există presiune în interiorul dispozitivului. Scurgeți toți aburul și lăsați să se răcească înainte de deschidere.

**Avertizare:**

Nu îndreptați jetul de abur către oameni, animale, conectori electrici, unități sau dispozitive electrice sau dispozitivul în sine.

Nu schimbați accesoriile în timp ce dispozitivul emite abur.

**Cum se utilizează dispozitivul**

Conectați dispozitivul la o priză..

## Romana

Apăsăți butonul ON.

Indicatorul luminos de presiune se va aprinde.

Dispozitivul este gata să emită abur atunci când indicatorul luminos trece de la portocaliu la verde.

Scoateți blocarea de siguranță a aburului și apăsați butonul de abur de pe mânerul pistolului pentru a genera abur.

După utilizare, apăsați butonul de abur timp de câteva secunde pentru a termina evacuarea condensului de apă din furtun.

Cum se folosesc accesoriile:

Capul podelei este utilizat pentru suprafețe mari (pardoseli). Folosește-l cu mopul.

Duza mare poate fi folosită cu sau fără tuburi prelungitoare. Jetul de abur concentrat mărește puterea de curățare și vă permite să îndepărtați cea mai încăpățânată murdărie.

Peria rotundă din nailon se conectează la duza mare. Este folosit pentru curățarea suprafețelor sau băilor puternic pătate.

Peria de călcat se montează cu cârpa, pe tubul prelungitor sau fără ea, și se folosește pentru curățarea murdăriei de pe suprafețele textile (canapele, perne etc.).

Notă: Când utilizați pe ferestre reci, preîncălziți mai întâi suprafața prin pulverizarea aburului la aproximativ 12 inci de sticlă.

Cum se umple rezervorul de apă în timpul utilizării

Umpleți rezervorul de apă când puterea debitului de abur scade.

Așteptați ca dispozitivul să nu mai genereze abur și asigurați-vă că nu există presiune în interior înainte de a scoate capacul de siguranță (un dispozitiv special de protecție împiedică deschiderea capacului de siguranță în timp ce există presiune în interiorul dispozitivului).

Metode de umplere: apăsați butonul de abur pentru a pulveriza abur până când dispozitivul este gol.

Eliberați comanda și deschideți ștecherul de siguranță. Poate emite abur când este deschis. Umpleți rezervorul de apă.

Pentru a-ți face curățenia.

Înainte de curățarea suprafețelor delicate (covoare, țesături etc.), testați dispozitivul pe o bucată de suprafață ascunsă.

Așteptați ca aburul să își facă efectul și verificați dacă culoarea nu s-a schimbat sau nu s-a deformat.

opriți dispozitivul

Utilizați butonul Pornit/Oprit pentru a opri dispozitivul.

Deconectați-l de la priză, lăsați dispozitivul să se răcească și puneți-l deoparte..

### 3. Curatare si mentenanta

Deconectați dispozitivul de la priză, opriți-l și lăsați-l să se răcească înainte de a-l curăța sau de a-l depozita.

Utilizați o cârpă moale și umedă pentru a curăța suprafața produsului. Curățați periodic murdăria de pe suprafață și orificiile de ventilație ale dispozitivului. În cazul în care nu va fi folosit pentru o perioadă lungă de timp, curățați și depozitați dispozitivul într-un loc sigur și uscat.

Evitați utilizarea produselor de curățare sau a bureților abrazivi, deoarece ar putea deteriora produsul. Cablul de alimentare nu trebuie să intre în contact cu muchii ascuțite sau să fie ciupit de obiecte grele. Păstrați cablul într-un loc curat și uscat, departe de obiecte metalice.

Nu așezați obiecte grele deasupra dispozitivului în timp ce acesta este depozitat, deoarece acest lucru ar putea provoca daune grave.

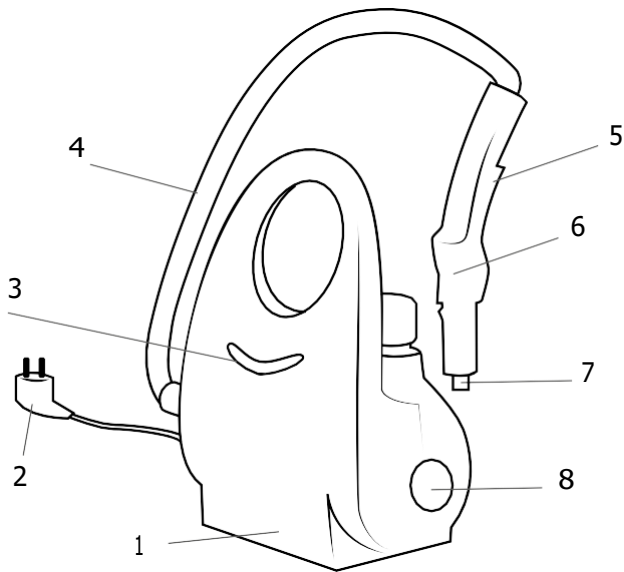


Fig. 1



Fig.2



Fig. 3



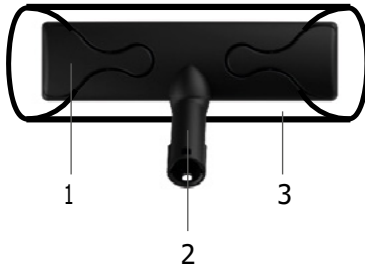


Fig.. 3.1



Fig. / . 4



Fig.5



Fig. 6



*Fig. / 7*



*Fig. 8*



*Fig. / 9*



*Fig. 10*



*Fig. 11*



*Fig. 12*



[www.cecotec.es](http://www.cecotec.es)

Grupo Cecotec Innovaciones S.L.  
C/ de la Pinadeta s/n, 46930  
Quart de Poblet, Valencia (Spain)  
PE01200811