

CONGA
TRITÓN

5000 ULÍRACLEAN & CAR
Manual de utilizare



cecotec

Instructiuni Siguranta

Vă rugăm să citiți cu atenție următoarele instrucțiuni înainte de a utiliza produsul. Utilizați acest manual pentru scopuri viitoare sau pentru noi utilizatori.

Asigurați-vă că tensiunea sursei de alimentare corespunde tensiunii specificate pe eticheta produsului și că ștecherul este împământat.

Folosiți mufa, nu cablul.

Acest produs este conceput exclusiv pentru uz casnic.

Toate părțile conductei de lichid de răcire din zonă trebuie protejate de fluxul de apă.

Opriti și deconectați dispozitivul de la priza electrică atunci când nu îl utilizați și înainte de curățare.

Nu utilizați dispozitivul pentru nicio utilizare care nu este specificată în manual.

Nu utilizați aparatul în zone unde temperatura este sub 0°C.

Nu atingeți niciodată ștecherul sau priza cu mâinile ude.

Fiți atenți la ceea ce faceți în timp ce utilizați conducta.

Nu utilizați aparatul când sunteți obosit sau sub influența alcoolului sau a drogurilor.

Nu lăsați conducta nesupravegheată în timpul funcționării. Opriti și deconectați conducta atunci când nu este utilizată și înainte de curățare. Lăsați-l să se răcească înainte de a demonta oricare dintre părțile sale.

Utilizarea de accesorii sau ustensile nerecomandate de Cecotec poate cauza riscul de incendiu, electrocutare sau alte daune.

Nu scufundați cablul, ștecherul sau orice altă parte a aparatului

conductă în apă sau orice alt lichid și nici nu expuneți conexiunile electrice la apă. Asigurați-vă că mâinile sunt complet uscate înainte de a atinge ștecherul sau de a porni produsul.

Inspectați în mod regulat cablul de alimentare pentru a detecta daune vizibile. Dacă cablul este deteriorat, acesta trebuie

contactat de Serviciul Oficial de Asistența Tehnică Cecotec pentru a evita orice tip de pericol.

Nu folosiți conducta în aer liber, lângă plite electrice sau pe gaz, flăcări sau găuri.

Verificați componentele importante, cum ar fi furtunul de presiune, lancea de pulverizare sau instalațiile ulterioare înainte de a utiliza dispozitivul pentru a vă asigura că nu sunt deteriorate. Înlocuiți imediat piesele deteriorate. Nu folosiți aparatul cu componente deteriorate.

Nu răsuciți, îndoțiți, îndoțiți și nu deteriorați cablul de alimentare. Îndepărtați-l de marginile ascuțite și de sursele de căldură. Nu lăsați cablul să atingă suprafețele fierbinți. Nu lăsați cablul să iasă peste blat sau blat.

Deconectați dispozitivul de la priza electrică după fiecare utilizare. Fiți atenți când mutați dispozitivul în jurul lichidelor sau alimentelor fierbinți.

Nu îndreptați furtunul de înaltă presiune către oameni sau animale pentru a evita deteriorarea.

Această mașină a fost proiectată pentru a fi utilizată cu țevile de curățare special concepute sau recomandate de Cecotec. Utilizarea altor agenți de curățare sau substanțe chimice poate afecta negativ siguranța aparatului.

Un fir nestrâns poate fi foarte periculos. Utilizați numai cabluri cu fir omologate, etichetate în acest scop și având o secțiune de cablu adecvată pentru zonele exterioare: 1 - 10 m: 1,5 mm²; 10 - 30 m:

2,5 mm². Desfășurați cablul liber cât mai mult posibil în orice moment.

Nu utilizați dispozitivul într-o zonă în care sunt prezenți oameni, decât dacă acestea folosesc echipament de protecție împotriva incendiilor.

Utilizați echipament individual de protecție (EIP) când utilizați dispozitivul.

Fișa și cuplarea cablului cu fir trebuie conectate într-un mod care să fie impermeabil și să nu intre în contact cu apa. De asemenea, nu lăsați niciodată cuplajul să cadă la pământ. Se recomandă utilizarea unor prize de cablu care să asigure că ștecherul se află la cel puțin 60 mm deasupra solului.

Nu aveți un cablu pentru a-l deconecta. Țineți departe de sobe, bucătării etc. Nu ridicați obiecte ascuțite.

Nu încordează, strânge sau rigidizează furtunul.

Țineți părul, îmbrăcămintea, degetele și alte părți ale corpului departe de părțile mobile și mâinile dispozitivului.

Nu-l utilizați pentru a colecta lichide inflamabile sau combustibile, cum ar fi benzina, chibriturile sau în zonele în care aceste elemente ar putea fi prezente.

Nu ridicați nimic care arde sau care fumează, cum ar fi țigări, chibrituri sau părtinire.

Nu utilizați decât dacă sacul de murdărie și filtrele sunt în poziție.

Nu utilizați dispozitivul în medii explozive. Nu pulverizați lichide inflamabile.

Nu utilizați fluide care conțin solvenți sau acizi. Aceasta include benzina, diluant pentru vopsea și ulei de încălzire. Vaporii spion sunt foarte inflamabili, explozivi și otrăvitori. Nu utilizați acetonă, acizi diluați sau solvenți, acestea ar putea coroda materialele aparatului.

Nu utilizați țevi care conțin lichide inflamabile sau toxice sau lichide incompatibile cu funcționarea.

În conformitate cu reglementările în vigoare, dispozitivul nu trebuie conectat la sursa de apă potabilă fără a

separare. Asigurați-vă că racordul instalației de apă din conductă la care este conectat încălzitorul de apă de înaltă presiune este echipat cu un sistem de separare adecvat. Apa care trece prin supapele anti-inhibare a fost considerată nepotabilă.

Furtunurile de înaltă presiune, prinderile și cuplajele sunt esențiale pentru a asigura funcționarea continuă a dispozitivului. Utilizați numai furtunuri de înaltă presiune, accesorii și cuplaje recomandate de producător.

Pentru a asigura o funcționare fără probleme, utilizați numai piese proiectate sau aprobate de producător.

Opriti și deconectați conducta de la priza de curent înainte de a o instala, curăța, regla, curăța, curăța sau scoate.

Eliberați presiunea fluidului înainte de a deconecta furtunul de la conductă.

Verificați înainte de fiecare utilizare și asigurați-vă că toate elementele de fixare metalice sunt bine fixate și că părțile țevii sunt în stare bună. Verificați dacă nu există piese rupte sau uzate.

Aparatul nu trebuie utilizat de copii cu vârsta cuprinsă între 0 și 8 ani. Acest aparat poate fi folosit de copii cu vârsta de până la 8 ani dacă sunt supravegheați în permanență.

Acest produs poate fi folosit de copii din toată lumea.

8 ani și persoane cu capacități fizice, senzoriale sau mentale mai puțin educate, sau cu lipsă de experiență și cunoștințe, dacă sunt instruiți sau au primit instrucțiuni cu privire la utilizarea dispozitivului într-o manieră care urmărește și înțelege riscurile implicate. Nu permiteți copiilor să se joace cu dispozitivul.

Supravegheați copiii pentru a vă asigura că nu se joacă cu țeava. Este necesară o supraveghere strictă dacă conducta este utilizată de copii sau în preajma copiilor.

1. PARTE ȘI COMPONENTE

Fig. 1.

1. Mâner
2. Lățimea cablului de alimentare
3. Pistol
4. Rezervor de murdărie
5. Ieșirea apei
6. Roata
7. Duza de suflare
8. Pistol cu apă sub presiune
9. Siguranță pentru furtun de înaltă presiune
10. Furtun de înaltă presiune
11. Puterea Inteiúptoi
12. Duza de pulverizare
13. Rezervor de săpun integrat
14. Caícasa tiaseía
15. Entia de apă
16. Tub de aspirație
17. Baza de aspirare lichida si solida
18. Adaptat
19. Furtun de aspirație
20. Șurub de fixare a mânerului (x2)
21. Acces pentru plecare din tara
22. Duza de aspirare
23. Accesorii pentru tapițerie
24. Accesoriu de colt
25. Accesoriu pentru uscare
26. 360Bíush perie specială pentru jante
27. Perie EasyCleanEasyClean

2. MONTAJUL PRODUSULUI

Funcție Spalat cu presiune

Instalați mânerul cu șurubul. Fig. 2.

Glisați cârligul pistolului în poziție. Fig. 3.

Instalați compartimentul de murdărie în poziție. Fig. 4.

Instalați lancea de pulverizare pe pistol. Montați lancea de pulverizare pe pistol și roțiți până când cele 2 părți sunt complet fixate. Fig. 5.

Conectați furtunul de înaltă presiune la pistol. Conectați capătul argintiu al furtunului de înaltă presiune la pistol și roțiți piulița indicată pentru a asigura conexiunea. Fig. 6.

Conectați furtunul de înaltă presiune la ieșirea de apă. Conectați capătul furtunului de înaltă presiune la ieșirea de apă a sistemului de hidrocurățare și roțiți piesa de conectare la capăt așa cum este indicat pentru a asigura conexiunea. Fig. 7.

Conectați furtunul de grădină la conducta de apă. Conectați adaptorul pentru furtun (capătul tată) la linia de apă a aparatului de curățare și apoi instalați adaptorul pentru furtun (capătul tată) la adaptorul pentru furtun. Fig. 8.

Puneți întrerupătorul în poziția I.

Puteți reumple rezervorul de săpun cu un produs de curățare specific. Conectați un capăt al tubului la rezervorul de săpun și celălalt capăt la orificiul de admisie situat în partea de jos a carcasei (trebuie să scoateți cu grijă dopul de silicon).

Accesoriu pentru tapițerie: pentru îndepărtarea murdăriei de pe canapele, fotolii etc.

Accesorii pentru coltare: specifice pentru colturi, plinte etc.

Accesorii pentru uscare: Forma sa maximă colectează și usucă lichidele rămase pe podea.

360Brush: specială pentru curățarea jantelor vehiculelor.

Perie EasyClean: pentru curățarea suprafețelor și a portbagajelor vehiculelor.

Funcție de aspirație/suflare

Introduceți furtunul de aspirație în duza de aspirație sau de suflare. Fig. 9 Conectați tuburile de aspirație la ele. După ce le-ați conectat, atașați-le la furtunul de aspirație.

Conectați capul de aspirație lichid sau solid la capătul tuburilor de aspirație. Așezați accesoriul 22 pe duza liberă.

Așezați întrerupătorul în poziția II. Cum se utilizează dispozitivul

Configurați sistemul după cum urmează înainte de a pune dispozitivul în funcțiune: Porniți computerul dispozitivului.

Deblocați pârghia pistolului.

Apăsăți pârghia pistolului, dispozitivul se va porni.

Lăsați aparatul să funcționeze maxim 2 minute până când apa iese din pistol fără bule. Eliberați pârghia pistolului. Blocați pârghia pistolului.

Avertizare:

Funcționarea uscată mai mult de 2 minute poate deteriora pompa de înaltă presiune. Dacă dispozitivul nu generează un mesaj în 2 minute, opriți dispozitivul și verificați dispozitivul de depanare.

Mentineti o distanta de cel puțin 30 cm cand folositi jetul de apa pentru a curata peretii vopsiti pentru a evita deteriorarea acestora.

Așezați aparatul pe o suprafață plană și stabilă. Utilizați dispozitivul într-o poziție verticală.

Fig. 10.

Asigurați-vă că comutatorul este în poziția oprit. Conectați-l la priza de curent

Umpleți furtunul de aspirație cu apă. Introduceți furtunul de aspirație în racordul de apă al dispozitivului și introduceți-l în alimentarea cu apă.

Alimentarea cu apă era oprită.

Țineți pistolul de pulverizare cu ambele mâini.

Îndreptați duza accesoriului selectat către suprafața pe care doriți să o curățați, evitați să o îndreptați spre dvs.

Deblocați declanșatorul și apăsați-l până când un jet constant de apă iese din duză, permițând aerului prins în furtun să iasă.

Eliberați declanșatorul.

Porniți afișajul „PW(I)”. Fig. 11.

Țineți pistolul de pulverizare cu ambele mâini. Îndreptați jetul de apă spre obiectul pe care doriți să îl curățați și apăsați pe trăgaci.

Eliberați pârghia pistolului; Aparatul se va opri și nu mai eliberează apă. Va continua să existe un nivel ridicat de piese în cadrul sistemului.

Avertisment: Aveți grijă la incident atunci când apăsați pe trăgaci..

2. FUNCȚIONARE

Avertizare:

Dacă racordarea se face la un sistem de apă potabilă, sistemul trebuie protejat împotriva curgerii apei.
Boilerul de înaltă presiune este echipat cu debit de aer clasificat. Această conductă este destinată curățării vehiculelor, clădirilor, acoperișurilor, fațadelor și ferestrelor. Este conceput pentru a fi utilizat cu apă curată și detergent biodegradabil fara chimicale. De asemenea, ajută la curățarea trotuarelor sau a jgheburilor de ploaie. Această conductă nu este destinată curățării hainelor, pantofilor sau altor materiale textile.
Aveți grijă la incident: țineți-l cu ambele mâini..

Comutatorul dispozitivului previne funcționarea accidentală a dispozitivului.

Blocarea armei

Acest blocare blochează pârghia pistolului și împiedică punerea în funcțiune a dispozitivului neintenționat.

Inteíuptoí de piesion

Când eliberați pârghia pistolului, comutatorul de presiune oprește pompa și pornește fluxul de apă la presiune ridicată. Prin apăsarea manetei, pompa pornește din nou.

Inteíuptoí de pioprotecție pentru motociclete

Comutatorul de protecție a motorului oprește dispozitivul atunci când consumul de energie este mare.

Echipament personal de pioprotecție

Folosiți echipament de protecție personală și ochelari de protecție pentru a vă proteja de stropii de apă murdară.
Prin utilizarea acidului clorhidric de înaltă presiune, se pot dezvolta aerosoli. Inhalarea aerosolilor poate cauza probleme de sănătate.

Operare cu săpun

Notă: Urmați instrucțiunile producătorului de săpun. Scoateți capacul sticlei de săpun. Desfaceți cu grijă sticla de săpun și scoateți-o din poziția de depozitare. Umpleți rezervorul cu săpun special conceput pentru hidrocurățare.
Pășiți pe sticla de săpun cu vârful îndreptat în jos, spre racordul furtunului.

Metoda de curățare recomandată

Pulverizați săpun ușor pe suprafața uscată și lăsați-l să facă efect, asigurându-vă că nu se usucă.

Pulverizați apă pentru a îndepărta murdăria înmuiată cu furtunul de înaltă presiune.

După operație cu săpun

Scoateți sticla de săpun de la intrare și închideți-o cu capacul.

Pentru a completa, așezați sticla de săpun pe raft cu capacul în sus.

Funcționează ca aspiradoí

Asigurați-vă că comutatorul este în poziția oprit. Conectați-l la priza de curent

Reglați debitul de aer după cum urmează:

Dacă fluxul de aer este blocat, puterea de aspirație va scădea. Fig. 12.

Porniți comutatorul „VAC(II)”. Dispozitivul este gata de funcționare.

Am oprit funcționarea. Eliberează maneta pistolului. Blocați pârghia pistolului.

Puneți pistolul și lancea de pulverizare în poziția de pulverizare.

Dacă aveți de gând să faceți pauze lungi (mai mult de 5 minute), opriți dispozitivul de pe internet.

Sfârșitul funcționării Eliberați maneta pistolului.

Opriți alimentarea dispozitivului.

Deconectați dispozitivul de la priză.

Observație: Detașați furtunul de înaltă presiune de pe pistol sau dispozitiv numai atunci când nu mai există presiune în sistem.

Oprește giffo-ul.

Apăsați pârghia pistolului pentru a elibera orice presiune rămasă din sistem.

Eliberați pârghia pistolului. Blocați pârghia pistolului.

Observație: Când deconectați furtunul de alimentare sau de înaltă presiune, din racord se poate scurge apă fierbinte.

Deconectați dispozitivul de la priză.

Opriți și deconectați conducta de la priza de apă și de la priza de curent. Trageți de mânerul din titanspoíte până când se fixează și se blochează în poziție. Așezați suporturile pentru titanspoíte dacă există..

Înainte de a-l așeza în poziție orizontală, închideți capacul sticlei de săpun. Înclinați țeava spre dvs. până vă aflați în picioare. Apoi mutați-l ținând mânerul din titanspoite. Protejați conducta de orice impact puternic sau vibrații care ar putea apărea în timpul funcționării vehiculului. Asigurați dispozitivul astfel încât să nu se miște sau să nu se răstoarne..

CURĂȚARE ȘI ÎNTREȚINERE

Opriti dispozitivul și deconectați-l de la priză înainte de a-l curăța sau curăța. Utilizați o cârpă moale și umedă pentru a curăța suprafața țevii.

Nu scufundați niciodată dispozitivul în apă sau alte lichide.

Nu utilizați bureți, pulberi sau agenți de curățare abrazivi pentru curățarea conductei.

Curățați filtrul racordului de apă periodic.

Scoateți cuplajul de la racordul de apă și clătiți-l cu apă caldă pentru a preveni blocarea oricărei substanțe a pompei.

Fig. 13.

Curățați piesa bucală cu acul de curățare echipat. Scoateți lancea de pulverizare din pistol.

Curățați orice murdărie din orificiul duzei și clătiți.

Fig. 14.

Nu deteriorați filtrul.

Scoateți filtrul folosind un clește plat. Curățați filtrul sub jet de apă.

Reinstalați filtrul în racordul de apă.

Curățarea sacului de murdărie

Apăsăți încuietoearea și împingeți panoul frontal pentru a deschide compartimentul de murdărie.

Apăsăți butonul de eliberare automată pentru a goli resturile dentare din compartiment.

Fig. 15.

Depozitare

Așezați mașina pe o suprafață netedă. Scoateți lancea de pulverizare din pistol.

Apăsăți butonul de deconectare a pistolului și trageți furtunul de înaltă presiune pentru a-l scoate din pistol.

Puneți pistolul în poziția de depozitare.

Așezați ambele lănci de pulverizare în compartimentul de depozitare a lăncii.

Așezați duza lancei în jos.

Înfășurați furtunul de înaltă presiune și agățați-l de suportul pentru furtun. Asigurați conexiunea electrică în compartimentul pentru accesorii.

Nu lăsați dispozitivul și toate piesele sale la îndemâna copiilor.

Temperatura ideală de depozitare este între 10 °C și 30 °C. Menținerea dispozitivului în interior previne extinderea apei dentare ca urmare a înghețului. Folosiți ambalajul original pentru a o proteja sau acoperiți țeava cu o cârpă sau cutie pentru a o proteja de murdărie.

Furtunul de înaltă presiune este proiectat cu margini netede, astfel încât poate fi ușor deteriorat dacă nu este manipulat cu grijă.

Nu strânge furtunul.

Nu călcați pe furtun cu niciun vehicul. Nu expuneți furtunul la margini ascuțite.

Proteccion avea ger

Aparatele și accesoriile care nu sunt golite și golite complet pot fi deteriorate prin îngheț.

Goliți complet aparatul și accesoriile acestuia pentru a preveni înghețul. Pentru a evita deteriorarea:

Deconectați dispozitivul de la sursa de apă. Scoateți lancea de pulverizare din pistol.

Porniți interîruptor al dispozitivului.

Împingeți maneta pistolului până când nu mai rămâne apă înăuntru. Eliberați pârghia pistolului.

Blocați pârghia pistolului. Opriti alimentarea dispozitivului.

Depozitați dispozitivul și toate accesoriile într-o cameră în care nu va fi expus la îngheț.

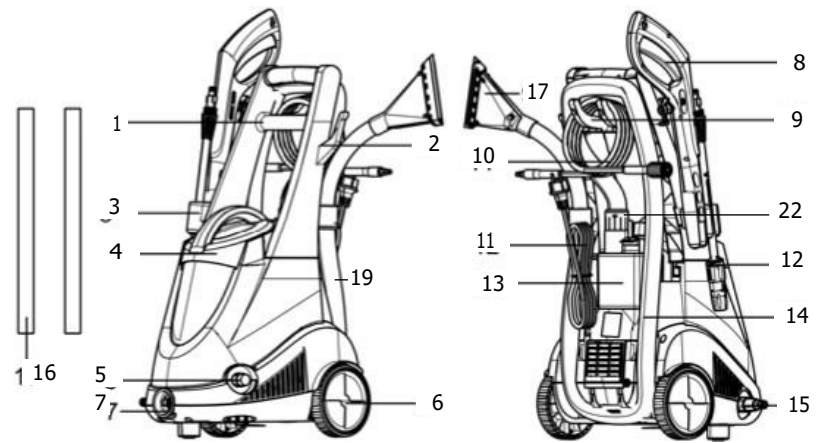


Fig. 1

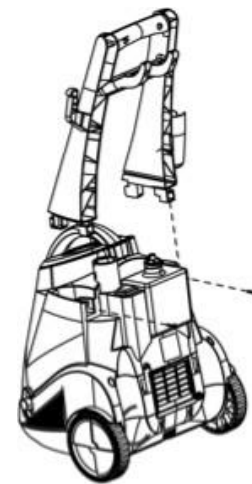


Fig. 2

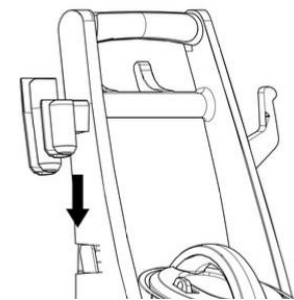


Fig. 3

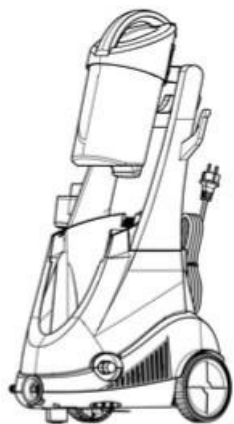


Fig. 4



Fig. 5

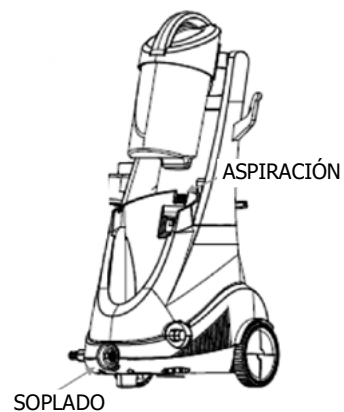


Fig. 9



Fig. 10

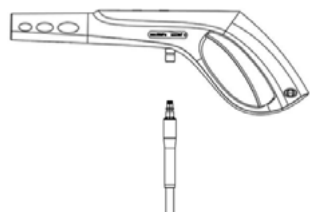


Fig. 6

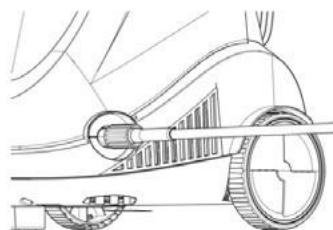


Fig. 7

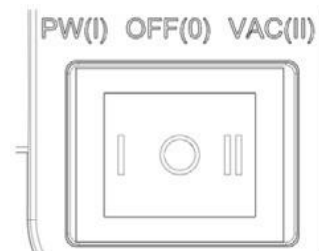


Fig. 11



Fig. 12

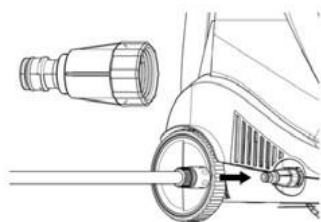


Fig. 8

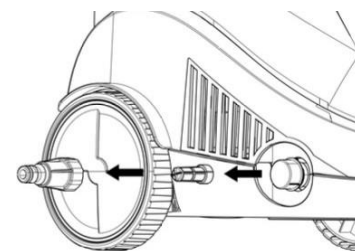


Fig. 13

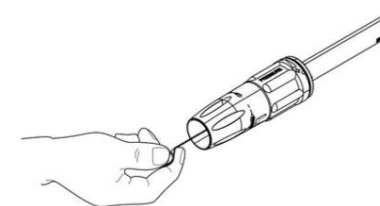


Fig. 14



Fig. 15

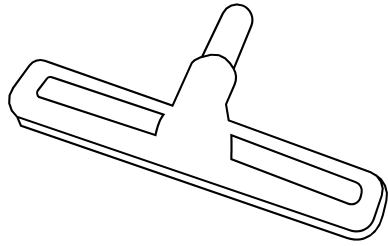


Fig. 17

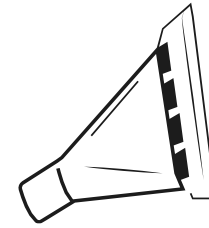


Fig. 25

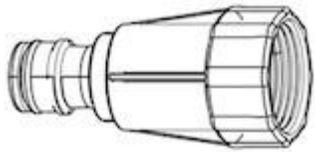


Fig. 18

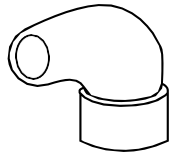


Fig. 21

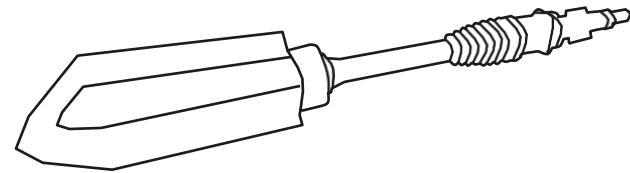


Fig. 26

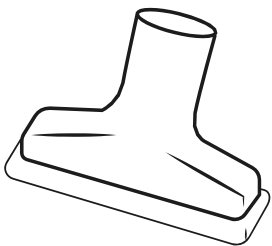


Fig. 23

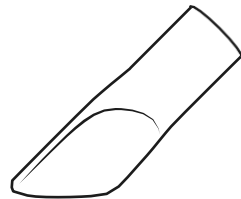


Fig. 24

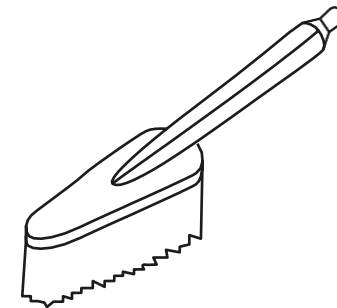


Fig. 27

www.cecotec.es

filupo Cecotec Innovaciones S.L.
C/ de la Pinadeta s/n, 46930
Quaít de Poblet, Valencia (Spain)
IC01200902