

CONGA

ROCKSTAR

CONGA ROCKSÍ'AR 890 ADVANCE ERGOFLEX
Manual de utilizare



cecotec

Instrucțiuni de utilizare

Vă rugăm să citiți cu atenție următoarele instrucțiuni înainte de a utiliza produsul. Utilizați acest manual pentru utilizare ulterioară sau utilizatori noi.

- Asigurați-vă că tensiunea de la rețea corespunde tensiunii specificate pe eticheta de identificare a conductei și că ștecherul are legătură la pământ.
- Acest produs este conceput exclusiv pentru uz casnic. Nu este potrivit pentru utilizări comerciale sau industriale.
- Verificați în mod regulat cablul de alimentare pentru a detecta daune vizibile. Dacă cablul prezintă deteriorări, acesta trebuie îngrijit de către Serviciul Oficial de Asistență Tehnică Cecotec pentru a evita orice tip de pericol.
- Nu utilizați dispozitivul dacă a scăpat sau dacă a prezentat vreo deteriorare vizibilă.
- Nu încercați să reparați singur dispozitivul. Contactați Serviciul oficial de asistență tehnică Cecotec pentru orice întrebări.
- Nu utilizați niciodată lubrifianți sau produse de curățare caustice sau abrazive pentru a curăța dispozitivul.
- Nu utilizați niciun accesoriu care nu a fost recomandat de Cecotec deoarece ar putea provoca daune.
- Nu așezați dispozitivul în apropierea surselor de căldură, a substanțelor inflamabile, a suprafețelor umede unde poate cădea sau a fi stropit cu apă și nici nu lăsați să intre în contact cu apa sau alte lichide. Nu-l utilizați în aer liber.
- Nu utilizați apă caldă, lichide aprinse, mucuri, cenușă fierbinte sau pe suprafețe umede.
- Nu-l utilizați pe beton, asfalt sau alte suprafețe umede.
 - Scoateți orice lucru mai rigid decât un pai din interiorul dispozitivului, deoarece poate bloca tubul de aspirație.
 - Nu mai utilizați dispozitivul dacă observați un sunet anormal sau o temperatură mai mare decât cea normală.
 - Păstrați orificiul de evacuare a aerului liber de obstacole pentru a evita pierderea puterii de aspirare.
 - Verificați din când în când tubul de admisie pentru a vă asigura că nu sunt infundate.
 - Aveți grijă deosebită când îl utilizați pe scări.
 - Nu blocați fluxul de aer al dispozitivului și nu împiedicați fluxul de aer. Păstrați piese bucale libere de obiecte și nu le acoperiți cu un pahar sau cu degetele.
 - Opriti și deconectați conducta de la sursa de alimentare atunci când nu va fi folosită o perioadă, înainte de a o curăța, înainte de a asambla sau dezambla componente și înainte de a scoate bateria.
- Nu modificați în niciun fel bateria.
- Nu utilizați nicio baterie care a fost furnizată cu produsul original Cecotec.
- Bateria trebuie scoasă din unitate înainte de a o elimina.
- Bateria trebuie aruncată în felul următor (consultați secțiunea „reciclare” pentru mai multe informații).
- Păstrați bateriile care riscă să fie înghițite la îndemâna copiilor.
- Bateriile reîncărcabile trebuie scoase înainte de a scăpa.
- Ingerarea poate provoca arsuri, dureri ale punctelor moi și moarte. Pot declanșa arsuri grave în cele două ore de la ingerare.

- - In cazul inghitirii de baterii sau baterii, mergeti rapid la cel mai apropiat centru medical.
- - Pentru a descărca bateria, utilizați numai unitatea de alimentare detașabilă 92434.

- AVERTISMENT: Pentru a evita defectarea bateriei, utilizați numai unitatea de alimentare furnizată cu dispozitivul.
- Bateriile care nu scad nu trebuie scăpate.
- Ștecherile de alimentare ale bateriei nu trebuie să fie în contact unele cu altele.
- Dacă aparatul urmează să fie depozitat pentru o perioadă lungă de timp, este recomandabil să scoateți bateria.
- Bateria trebuie introdusă în poziția corectă.
- Bateria trebuie să fie închisă.
- Bateriile necorespunzătoare trebuie scoase din unitate și eliminate după cum urmează. Pentru mai multe informații, consultați secțiunea de reciclare a acestui manual.
- ATENȚIE: Acest tub conține conexiuni electrice:
 - Nu folosiți pentru a aspira apă;
 - Nu scufundați în apă pentru curățare;
 - Tubul trebuie verificat regulat și nu trebuie folosit dacă este deteriorat.
- AVERTISMENT: Aparatul dumneavoastră are piese iotote care pot prezenta un risc de iatipatie. Extinde-ți milă față de mine.
- Nu luați bateria de cablu și nu înfășurați cablul în jurul bateriei până la ghidaj.
- Legați ștecherul pentru a-l deconecta, nu legați cablul.
- Nu scufundați cablul, ștecherul sau orice altă parte a conductei în apă sau în orice alt lichid și nici nu expuneți conexiunile electrice la apă. Asigurați-vă că mâinile sunt complet uscate înainte de a atinge ștecherul sau de a porni conducta.
- Acest dispozitiv poate fi folosit de copii cu vârsta de 8 ani și peste și de persoane cu capacități fizice, senzoriale sau

mentale reduse sau cu lipsă de experiență și cunoștințe, dacă au fost supravegheați sau instruiți corespunzător.

1. Piese

Fig. 1

1. Acumulator
2. Afișaj digital
3. Mâner
4. Fix
5. Întrerupător de alimentare și de alimentare
6. Pârghia de eliberare a rezervorului de murdărie
7. Rezervor de murdărie
8. Buton de eliberare a tubului de vid
9. Tub Flex
10. Buton de eliberare a bazei de aspirare
11. Buton rotativ de eliberare a periei
12. Baza de aspirare
13. Acces la colțuri
14. Accesorii pentru mobilier
15. Perie Jalisco
16. Baza de cadere și suport pentru accesorii
17. Buton de eliberare a bateriei
18. Selectarea modului
19. Accesorii pentru tapițerie
20. Perie multifunctionala

Fig. 2

1. Viteza motorului
2. Suport pentru baterii
3. Indicator rezervor plin
4. Perie rotativă blocată
5. Modul automat
6. Mod Eco
7. Modul MAX

NOTA:

Graficele din acest manual sunt doar reprezentări schematiche și este posibil să nu se potrivească exact cu cele de pe produs.

2. ÎNAINTE DE UTILIZARE

- Scoateți țeava din cutie.
- Scoateți tot materialul de ambalare, din cutia originala.
- Asigurați-vă că toate componentele sunt incluse, iar dacă unele lipsesc sau nu sunt în stare bună, contactați imediat Serviciul Tehnic Oficial Cecotec.

Conținutul cutiei

- Aspirador Conga Rocfistaí 890 Advance EígoFlex
- Suport perete
- Tub flexibil
- Perie Jalisco
- Acces la colturi
- Accesorii pentru mobila
- Accesorii pentru tapiterie
- Perie multifunctionala

2. Montajul

Asamblarea tubului de aspirație și a bazei de aspirație. Fig.3

- Pentru a instala baza de aspirație pe tubul de aspirație, aliniați ambele părți astfel încât flanșa bazei de aspirație și ghidajele tubului să coincidă și introduceți tubul în bază până când este montat.
- După dezasamblarea pieselor, apăsați butonul de eliberare a bazei de aspirație și trageți tubul de aspirație în timp ce țineți ferm baza de aspirație.

Avertizare

La asamblarea acestor două piese, asigurați-vă că mânerul și baza de aspirație sunt orientate în aceeași direcție.

- Folosește tubul flexibil pentru a accesa și aspira murdăria din cele mai dificile zone.
- Apăsați butonul flexibil pentru a îndoi tubul.

Instalarea tubului de aspirație, a bazei de aspirație și a corpului principal. Fig.4

Pentru a finaliza instalarea dispozitivului, odata ce baza de aspiratie este montata pe tubul de aspiratie, tineti tubul in pozitie verticala si introduceti-l in corpul principal.

Asamblarea corpului principal și a bateriei. Fig.5

- Pentru a monta bateria, introduceți bateria în orificiul situat la extremitatea corpului principal.
- Demontați bateria, apăsați butonul de eliberare a bateriei și trageți-l afară pentru a o scoate.

Asamblarea rezervorului de murdărie. Fig.6

- Pentru a vă facilita asamblarea și dezasamblarea rezervorului de murdărie, vă recomandăm să cunoașteți mai întâi corpul principal al tubului de aspirație.
- Țineți ferm recipientul de murdărie și trageți de trăgaciul de eliberare a recipientului de murdărie. Deci, puteți curăța depozitul de murdărie în exterior, astfel încât să puteți vedea ambele părți.

3. Functionare

- Puteți folosi acest aspiado în două moduri diferite:
- Mâner, cuplând direct accesoriile la corpul principal.
- Aspirator, folosind tubul de aspiratie cu accesoriile atasate.

ținut de mână

- Apăsați contactul și alimentarea pentru a-l porni.
- Dacă doriți să mențineți alimentarea fixă, apăsați pe fix.
- Va funcționa automat în modul AUTO. Nivelul de putere poate fi reglat în orice moment prin apăsarea butonului de selectare a modului.
- Apăsați butonul de selectare a modului pentru a comuta între modurile AUTO, MAX și ECO.

Aspiadoi vertical

- Asamblați tubul de evacuare și accesoriile pe care doriți să le utilizați așa cum este indicat în secțiunea de asamblare a conductei.
- Apăsați contactul și alimentarea pentru a-l porni.
- Dacă doriți să mențineți alimentarea fixă, apăsați pe fix.
- Va funcționa automat în modul AUTO. Nivelul de putere poate fi reglat în orice moment prin apăsarea butonului de selectare a modului.
- Apăsați butonul de selectare a modului pentru a comuta între modurile AUTO, MAX și ECO.

Accesorii

Acest dispozitiv include diferite accesorii care vă permit să curățați diferite tipuri de suprafețe, obiecte și murdărie. Unele dintre ele sunt folosite cu aspiadoi vertical, iar altele sunt folosite perfect cu cea de mână.

- Perie Jalisco:
- - Instalați acest accesoriu pe aspiratorul vertical. Peria Jalisco este special concepută pentru curățarea podelelor dure, dar poate fi folosită eficient și pe toate tipurile de suprafețe, precum podele moi.
- - Dispune de un sistem de protecție care previne incurcarea și deteriorarea aparatului. Peria nu mai funcționează și se oprește automat când ridicați obiecte mari sau dacă există murdărie excesivă.
-
- perie multifunctionala:
- Peria multifunctionala este special conceputa pentru curatarea covoarelor si a parului de animale. Trebuie să-l instalați pe baza de aspirație.
-
- Acces la colț:
- Acest accesoriu a fost conceput special pentru curățarea colțurilor, a curățătoarelor de uși și ferestre etc. Le puteți folosi cu aspiratorul de mână sau cu vehiculul.
-
- Accesorii pentru mobila:
- Acest accesoriu se folosește cu aspiratorul de mână sau cu cel vertical, montându-se deasupra accesoriului de colț, și îi permite curățarea mobilierului fără a-l deteriora, precum și accesarea murdăriei acumulate în colțuri.
-
- Accesorii pentru tapiterie:
- Acest accesoriu poate fi folosit cu aspiratorul de mână sau cu aspiratorul, pentru o curățare mai aprofundată a mobilierului tapitat.
-
- Asistență plătită. Fig.7
- - Acest produs include un suport pentru perete care va permite să atârnați aspiratorul pe perete, în poziție verticală. Suportul are orificii pentru ghidaj pentru diferite accesorii atunci când acestea nu sunt folosite.
- - Poate fi instalat pe perete folosind șuruburi.
-
- Avertizare
- Se recomandă instalarea suportului de perete la o înălțime care să permită bazei de aspirație să se sprijine pe sol.
-
- Incarcare. Fig.8
- - Puteți încărca dispozitivul în 2 moduri diferite. Îl puteți conecta direct la priză de alimentare a corpului principal sau scoțând bateria și conectând-o independent.
- - Este important să încărcați bateria atunci când dispozitivul indică faptul că este descărcată. În timpul încărcării, indicatorul bateriei clipește.
-
- Odată ce aspiratorul este atârnat pe suportul de perete, conectați cablul la sursa de alimentare și lăsați dispozitivul să cadă.

- Dacă încarcați bateria separat, apăsați butonul de eliberare a bateriei și separați-l de corpul principal. Așezați-l pe o suprafață plană și continuați și conectați-l la o sursă de alimentare.
- Deconectați dispozitivul sau bateria de la priză când indicatorul bateriei se aprinde continuu.

Notă

Deconectați aparatul de la sursa electrică, dacă aveți de gând să scoateți bateria aspiratorului.

4. Curatare si mentenanta

- - Opriti și deconectați dispozitivul de la sursa de alimentare și lăsați-l să se răcească înainte de curățare.
- - Folosiți o cârpă moale, ușor umedă pentru a curăța suprafața țevii.
- - Nu scufundați niciodată dispozitivul în apă sau alte lichide și nu le lăsați să intre în dispozitiv.
- - Nu folosiți bureți, pulberi sau produse aspre de curățare pentru curățarea produsului.
- - Nu lăsați dispozitivul într-un loc în care este expus la lumina directă a soarelui.
- - Nu lăsați dispozitivul umed în timp ce îl curățați.
-
- Golirea rezervorului. Fig.9
- - Puneți depozitul de murdărie al corpului principal deasupra unei bucăți de hârtie.
- - Împingeți urechea neagră situată în partea de jos a recipientului de murdărie până când capacul recipientului se deschide.
- - Apoi, murdăria va cădea, așa că ar trebui să vă asigurați că depozitul este în direcția documentelor.
-
- Curățarea și întreținerea filtrului. Fig.10
- - Se recomandă curățarea periodică a filtrelor pentru a asigura eficiența lor maximă.
- - Activați butonul de declanșare al rezervorului de murdărie și separați rezervorul de murdărie de aspiratorul vehiculului. Saque el filtro pımaııo y el conjunto del pıefiltro.
- - Desmunte el conjunto del pıefiltro giıando el filtro de malla en sentido hoıaııo y tiıando de este.
- - Aspirati și agitați filtrele pentru a elimina toate particulele și praful care le pot bloca și împiedică circulația corectă a aerului. Amintiți-vă să nu folosiți aspiratorul fără filtrele în poziție corectă.
- - Nu periați filtrele.

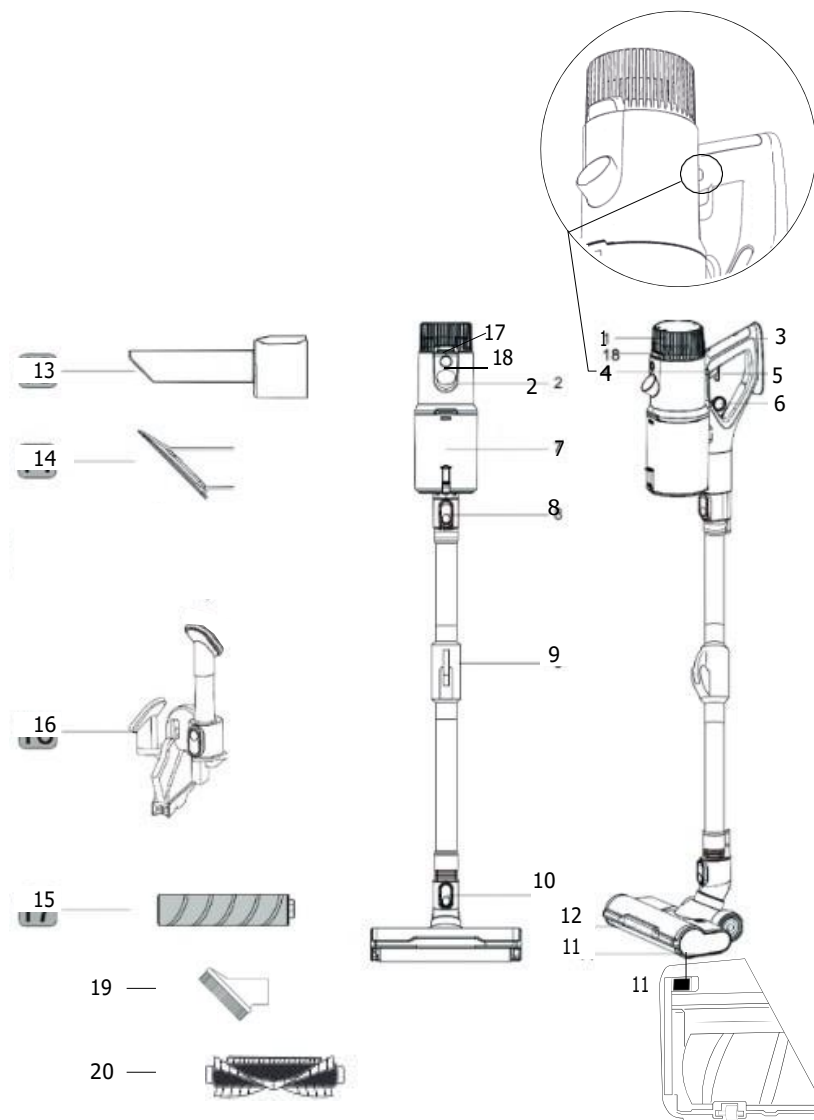
Curățarea periiilor

Este important să curățați periodic periile pentru a preveni încurcarea părului sau a altor obiecte străine și pentru a preveni blocajele. Fig.11

Fig.12

- Apăsați și mențineți apăsat butonul de eliberare a periei situat în partea de jos a bazei de aspirație.
- Trageți în afară urechea laterală a periei.
- Scoateți peria Jalisco de pe baza de aspirație.
- Pentru a evita orice deteriorare a periei, puteți curăța și îndepărta părul încurcat de pe ambele părți ale periei Jalisco.
- Puteți spăla peria Jalisco cu apă caldă, nu folosiți săpun sau detergenți. Deși este recomandat să-l scuturați sau să-l aspirați, evitați să îl puneți umed pe baza de aspirație.
- Dacă decideți să spălați peria Jalisco, asigurați-vă că este complet uscată înainte de a o reinstala în dispozitiv.
- Asigurați-vă că este bine instalată, altfel peria nu va începe să funcționeze.

Fig.1



| CONGA

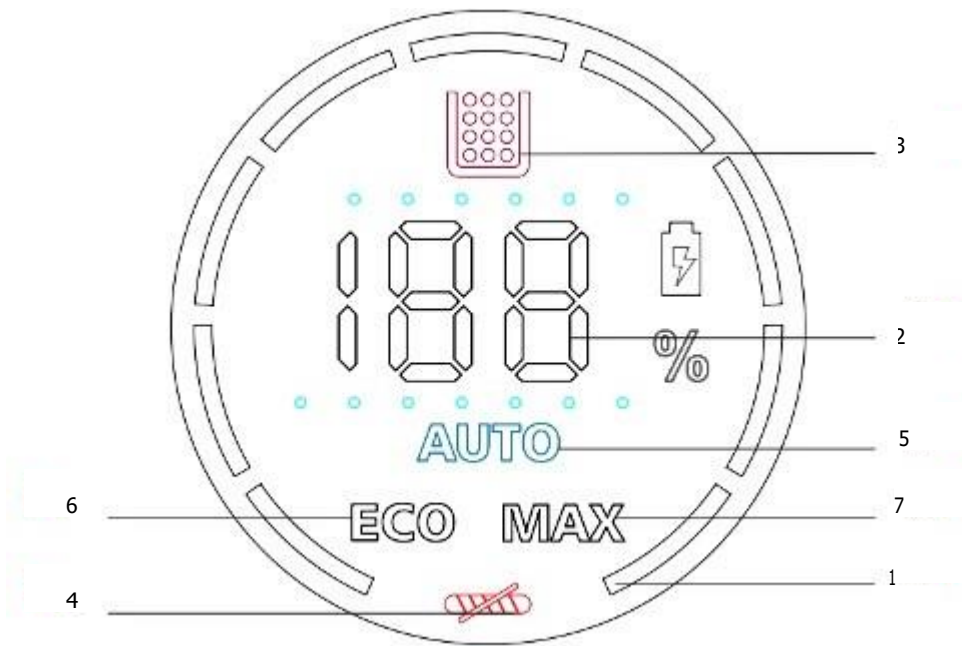


Fig./ 2

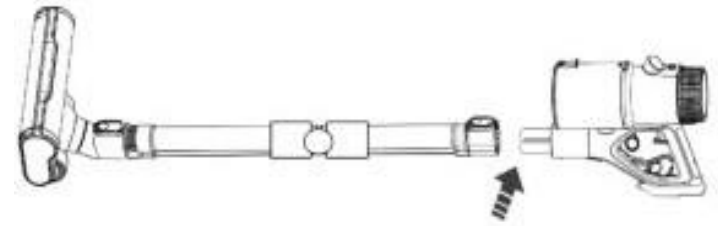


Fig./ 4

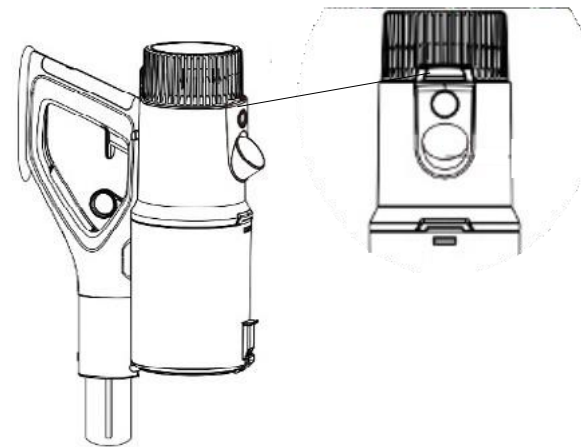


Fig. 5

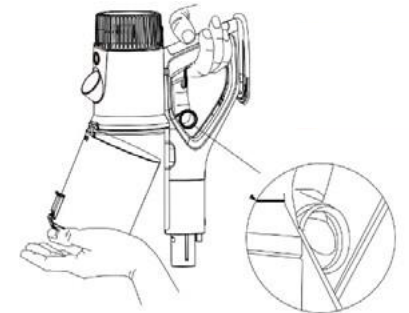


Fig. 6

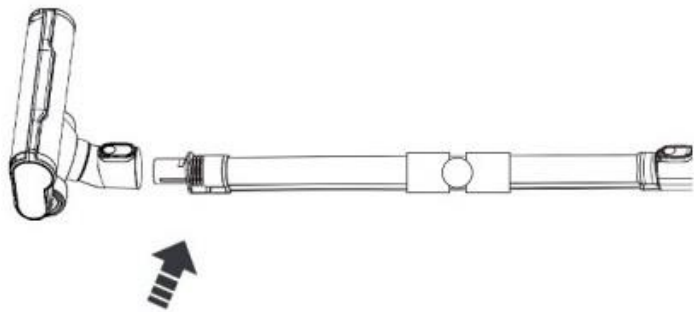


Fig. 3

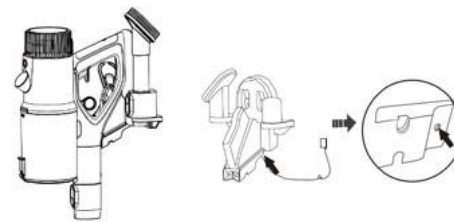


Fig. 7

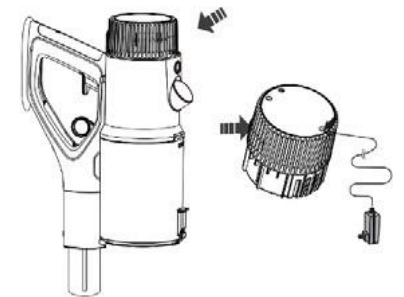


Fig. 8

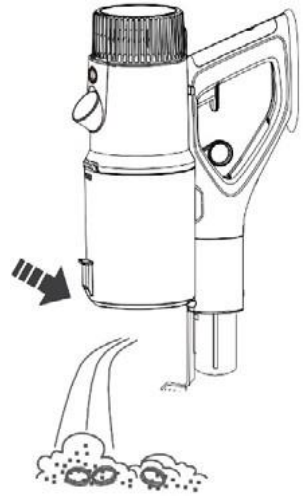


Fig. 9

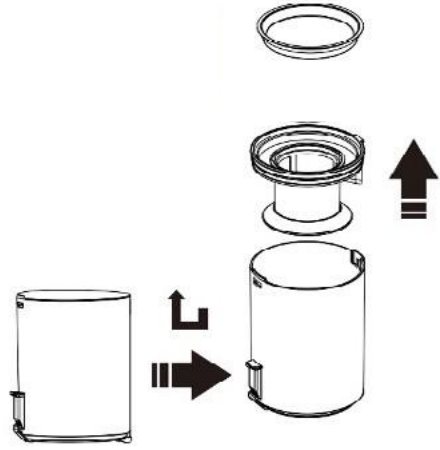


Fig. 10

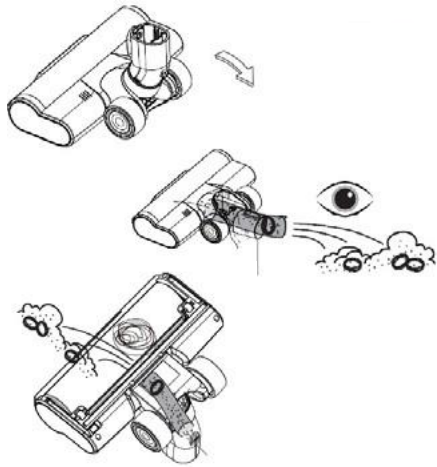


Fig. 11

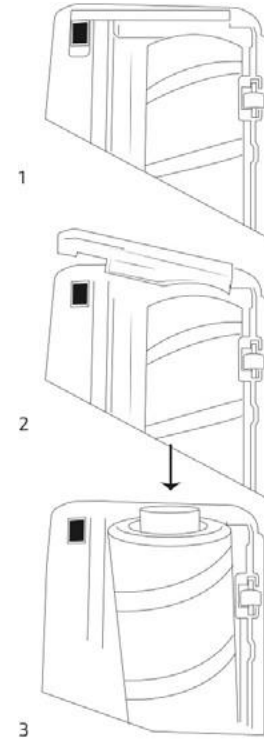


Fig. 12

www.cecotec.es

Cecotec Innovaciones S.L.
C/ de la Pinadeta s/n, 46930
Quaiñ de Poblet, Valencia (Spain)

YV012220426