

cecotec

CECOFRYADVANCE9000WINDOW

Manual de Utilizare



Instrucțiuni de Siguranța

Vă rugăm să citiți cu atenție următoarele instrucțiuni înainte de a utiliza aparat. Vă rugăm să păstrați acest manual pentru referințe ulterioare sau noi utilizatorii.

Urmați cu atenție aceste instrucțiuni de siguranță atunci când utilizați produsul.

- Când utilizați aparate electrice, acestea ar trebui să fie întotdeauna luați măsuri de precauție de bază pentru a reduce riscul de incendii, șocuri electrice și răni.
- Acest dispozitiv poate fi folosit de copii cu vârsta de 8 ani și peste. superior și persoanele cu fizice, senzoriale sau sănătate mintală redusă sau lipsă de experiență și cunoștințe, indiferent dacă li s-a acordat supraveghere sau formare adecvată privind utilizarea aparatului într-un seif și Ei înțeleg pericolele implicate. Copiii nu ar trebui jucați-vă cu dispozitivul. Curățenie și mentenanță efectuată de utilizator și nu ar trebui să fie efectuată de copii fără supraveghere.
- Nu lăsați aparatul și cablul acestuia la îndemâna copiilor.
 - copii sub 8 ani.



Acest simbol înseamnă: precauție, suprafață Fierbinte. Temperatura suprafețelor accesibil poate fi ridicat atunci când aparatul este în funcțiune.

- Acest dispozitiv nu este proiectat să funcționeze temporizatoare sau sisteme externe de telecomandă.
- Nu scufundați cablul, ștecherul sau orice altă parte care nu detașabil de pe dispozitiv în apă sau alte lichide. Nu expuneți racordurile electrice la apă.
- Acest aparat este conceput exclusiv pentru utilizare

domestice, cu excepția utilizării sale în baruri, restaurante, ferme, hoteluri, moteluri și birouri. Așezați aparatul astfel încât să preveniți scurgerea

lichide fierbinți, fiți deosebit de atenți la mâner

- Asigurați-vă că tensiunea rețelei corespunde cu cerințele de tensiune specificate în specificații tehnici ale dispozitivelor.

- Vă recomandăm ca camera în care urmează să o utilizați aparatul este echipat cu extractor de fum sau este ventilat.

- Utilizarea necorespunzătoare sau utilizarea necorespunzătoare poate reprezenta un pericol.

atât pentru dispozitiv, cât și pentru utilizator. Folosește asta aparat în scopurile descrise în aceasta manual.

- Deconectați aparatul de la sursa de alimentare înainte de a-l muta,

curățați-l sau când nu o veți folosi.

- Nu-l utilizați în aer liber.

- Verificați în mod regulat cablul de alimentare pornit

Căutați daune vizibile. Dacă cablul este deteriorat, trebuie să fie fi reparat de către Serviciul oficial de asistență tehnică al Cecotec pentru a evita orice tip de pericol.

- Nu răsuciți, îndoiiți, întindeți sau deteriorați cablul de alimentare. Protejați-l de marginile ascuțite și de sursele de căldură. Nu permite Lăsați cablul să atingă suprafețele fierbinți. Nu-l lăsa cablu ieșind peste marginea suprafeței de lucru sau blatul de lucru.

- Nu utilizați prelungitoare decât dacă este recomandat. un electrician calificat. Folosind tipul greșit de Prelungitorul poate cauza deteriorarea aparatului sau vătămări corporale.

utilizatorul.

- Nu folosiți aparatul dacă cablul, ștecherul sau cadrul

Dacă aparatul este deteriorat sau nu funcționează corect, a fost scăpat sau deteriorat. Așezați aparatul pe o suprafață plană, rezistentă la intemperii.

căldură. Când plasați coșul în afara friteuzei cu aer faceți-o cu grijă și puneți mânerul spre interior, deci pentru a preveni scurgerea a ceea ce este înăuntru. Nu așezați aparatul lângă surse de căldură, locuri cu niveluri ridicate de umiditate sau aproape de materiale inflamabile.

- Nu introduceți și nu lăsați degetele sau alte obiecte întră în orificiile de ventilație sau de evacuare, așa cum acestea ar putea provoca electrocutare sau incendiu.
- Nu umpleți coșul cu ulei, ar putea cauza riscul foc.
- Nu atingeți niciodată interiorul aparatului în timp ce acesta este lucru.
- Așezați întotdeauna ingredientele de gătit în interior a coșului pentru a preveni contactul acestora cu rezistențe.
- Asigurați-vă că mâinile sunt complet uscate înainte de a atinge ștecherul sau de a porni aparatul.
- Deconectați aparatul atunci când nu este utilizat sau când Curătenie. Lasati sa se raceasca complet inainte asamblați sau îndepărtați orice piesă și/sau continuați cu ea curătenie.
- Nu lăsați aparatul în priză fără supraveghere.
- Pentru a asigura funcționarea corectă a dispozitivului, Curățarea și întreținerea aparatului trebuie efectuate în conformitate cu acest manual de instrucțiuni.
- Nu așezați aparatul aproape de perete. lasa distanta Distanță de siguranță de 10 cm față de spatele aparat și încă 10 cm pe fiecare parte. Nu așezați niciun obiect deasupra aparatului atunci când este în uz.

În timp ce aparatul este în funcțiune, emite abur fierbinte prin orificiile de evacuare a aerului. continuă mâinile și fața la o distanță sigură de abur și orificiile de ventilație. Aerul fierbinte poate ieși din aparatul atunci când scoateți coșul din interiorul aparatului.

- Deconectați imediat aparatul dacă vedeți că iese fum negru al dispozitivului. Așteptați până când fumul se stinge pentru a scoate coșul din interiorul aparatului.
- Vă recomandăm folosirea mănușilor când mergeți la manipulați raftul sau coșul.
- Nu încercați să reparați singur aparatul.
- Supravegheați copiii pentru a vă asigura că nu se joacă cu aparatul.

1. Piese si componente

Fig.1

1. Panou de control
2. Mâner
3. Coș
4. Corpul principal
5. Ieșirea aerului
6. Cablu de alimentare

Panoul de control Fig.2

1. Programe implicite
2. Modul de sincronizare
3. Modul unificare
4. Indicator camera 1
5. Indicator Camera 2
6. Indicator temperatură/timp camera 1
7. Indicator temperatură/timp camera 2
8. Selector de programe implicit
9. Selector temperatură / timp
10. Scade temperatura/timp
11. Creșteți temperatura/timpul
12. Pornire/pauză
13. Opreire/pornire

NOTA:

Graficele din acest manual sunt reprezentări schematice și este posibil să nu corespundă exact cu cele ale produsului.

Inainte de Utilizare

Acest dispozitiv are ambalaj conceput pentru a-l proteja în timpul transportului. Servi Scoateți dispozitivul din cutie și scoateți tot materialul de ambalare. Se poate păstra cutia originală și alte elemente de ambalare într-un loc sigur pentru a preveni deteriorarea dispozitivului dacă trebuie să-l transportați în viitor. Dacă doriți să aruncați ambalajul original, asigurați-vă pentru a recicla toate articolele corect.

- Asigurați-vă că toate piesele și componentele sunt incluse și în stare bună. Da Dacă unele lipsesc sau nu sunt în stare bună, contactați imediat Serviciul. a Asistenței Tehnice oficiale Cecotec.

- Conținutul pachetului
- - Friteuza Cecofry Advance 9000 Window
 - Acest manual de instrucțiuni
 - Curățați grătarele fiecărei camere și interiorul coșului cu apă fierbinte, detergent și un burete neabraziv.

2. Functionarea

Pregătirea pentru utilizare

- Așezați aparatul pe o suprafață stabilă, orizontală, plană și rezistentă la căldură
- Așezați grilajele în interiorul fiecărei camere, așa cum se arată în figura 3.
- Introduceți rafturile în friteuza cu aer așa cum se arată în figura 4.

AVERTIZARE:

Nu umpleți camerele cu ulei sau orice alt lichid. Nu așezați nimic deasupra aparatului,

Fluxul de aer va fi întrerupt și va afecta rezultatul prăjirii cu aer cald.

Utilizarea aparatului

1. Conectați ștecherul la o priză cu împământare. Dispozitivul va efectua trei semnale acustice pentru a indica faptul că este conectat corect.
2. Scoateți cu grijă coșul.
3. Așezați ingredientele în diferitele camere ale coșului.
4. Readuceți coșul în friteuza cu aer. Aliniați cu grijă ghidajele coș cu cele de pe corpul friteuzei. Nu folosiți niciodată friteuza cu aer fără coș.
5. Determinați timpul de preparare necesar pentru ingredient.
6. Unele ingrediente necesită amestecare la jumătatea timpului de preparare. Pentru aceasta,
Scoateți coșul din aparat prin mâner și rotiți elementele coșului cu ajutorul lui niște clește din lemn sau plastic pentru a evita zgărierea stratului antiaderent al grătarului fiecăruia
aparat foto. Apoi, puneți coșul înapoi în friteuza cu aer.
7. Când auziți bip-ul temporizatorului, cronometrul a trecut.
pregătire ajustată. Ventilatorul va funcționa încă aproximativ 10 secunde. Cosul va fi gata pentru a fi extras.

Nota:

- De asemenea, puteți opri dispozitivul manual. Pentru a face acest lucru, apăsați butonul Start / Întrerupeți în cazul în care reluați procesul în orice moment sau țineți apăsat butonul de pauză. Porniți timp de 2 secunde pentru a finaliza întregul proces, dispozitivul se va afișa OPRIT până când este gata de utilizare din nou.
- Puteți regla temperatura sau timpul în funcție de gustul dvs. în timpul utilizării.

8. Verificați dacă ingredientele sunt gata. Dacă ingredientele nu sunt încă gata, doar doar introduceți coșul înapoi în aparat și setați temporizatorul pentru câteva minute mai departe.
9. Pentru a îndepărta ingredientele (de exemplu, cartofi prăjiți), scoateți coșul din friteuza cu aer și așezați-o pe o suprafață termorezistentă, îndepărtați mâncarea cu ajutorul niște clești din lemn sau plastic pentru a evita zgârierea grătarului fiecărei camere. Depinzând de tip de ingrediente, aburul poate ieși din interiorul friteuzei cu aer.
10. Goliți ingredientele într-un bol sau farfurie.
11. Când terminați de gătit ingredientele, friteuza cu aer este imediat gata să gătescă din nou.

Precauție

Nu atingeți friteuza cu aer în timpul utilizării și după ceva timp, deoarece ajunge temperaturi mari. Țineți coșul numai de mână.

- Aveți grijă când mutați mâncarea din coș, este fierbinte.

Instrucțiuni de folosire

1. După pornirea friteuzei cu aer, toate indicatoarele clipească timp de 3 secunde și apoi se opresc. În același timp, va emite un bip de trei ori și se va lumina de alimentare va rămâne fix.
2. Apăsăți butonul de pornire pentru a porni friteuza cu aer. Toate indicatoarele se aprind mai puțin (iconuța cu două cosuri) și SYNC.
3. În acest moment, puteți selecta dacă doriți să utilizați stânga, dreapta sau Ambiele cosuri. Pentru a selecta coșul din stânga, selectați indicatorul 1. Indicatorul de Cosul 1 (Pornire) și (iconuța cu două cosuri) să fie selectate. Pe ecranul indicator coșul afișează „----”.
4. Apăsăți meniu pentru a selecta un meniu implicit, lumina meniului clipește corespunzătoare (celelalte lumini de meniu se aprind) afișajul arată temperatura meniului corespunzător, dacă în următoarele 3 secunde nu apăsați niciun buton, temperatura și ora nu sunt afișate alternativ. Dacă doriți să ajustați temperatura și ora, selectați butonul ceas sau temperature pentru a alege între temperatura și/sau ora, Apăsăți pentru a regla temperatura și timpul pe iconite sus/jos. După ajustare, apăsați pentru începe să gătești.
5. Dacă doriți să gătiți și în camera 2, selectați camera și repetați pasul anterior.
6. Dacă doriți să anulați setările pe care le-ați făcut, apăsați și mențineți apăsat butonul sau, în funcție de dintre setările pe care doriți să le anulați
7. Apăsăți butonul de pornire și pauză, iar cele două camere vor începe să funcționeze în același timp. Afișajul va afișa alternativ temperatura și ora meniului.
8. Când friteuza cu aer funcționează, puteți apăsa butonul de pauză butonul de pornire pentru a opri funcționarea. Dacă doriți să întrerupeți doar camera 1, mai întâi trebuie să selectați butonul și apoi să apăsați butonul de pauză start . Efectuați aceeași operațiune dacă doriți doar să opriți camera a doua.
9. Dacă apăsați și mențineți apăsat butonul de pornire timp de 2 secunde în timp ce friteuza cu aer aerul rulează, va scoate un sunet lung și friteuza cu aer se va opri.

Funcția de memorie

Acest dispozitiv are funcție de memorie. După efectuarea unui program prestabilit sau selectați o oră și o temperatură manuală data viitoare când doriți să setați a programul dispozitivul va aminti timpii și temperaturile.

Funcția de sincronizare

- Această funcție este utilă atunci când au fost introduse timpii de gătire diferiți în coșuri și doresc ca acestea să termine în același timp.

- După setarea orei și temperaturii camerelor 1 și 2, apăsați tasta SYNC, lumina pictograma va fi remediată, apăsați butonul de pornire în acest moment, camera cu timpul de gătit mai lung va începe să funcționeze, în timp ce afișajul este mai scurt timpul va fi afișat „HOLD”. Când timpii de gătire sunt egali, a doua cameră va începe să lucreze.

- Când utilizați o singură cameră, indicatorul luminos al tastei de sincronizare nu va fi aprins.

aprint. Când sunt selectate ambele camere, indicatorul luminos de pe tasta de pornire Sincronizarea clipește, dacă apăsați tasta de sincronizare, indicatorul se aprinde formă fixă.

Funcția de unificare

- Pentru a seta temperatura și ora ambelor camere în mod egal, setați mai întâi una Dintre camere, apoi apăsați tasta(cu doua cosui), indicatorul luminos clipește, apăsați butonul de pornire pentru a porni funcționarea ambelor camere cu același lucru setare.

- Când configurați doar setările pentru una dintre camere, indicatorul luminos de pe tasta de pornire

unificare se pornește. Dacă configurați ambele coșuri, indicatorul luminos al cheii de unificare

se oprește și funcția acestei taste este invalidă.

- După pornirea funcționării, indicatorul luminos al tastei de unificare se stinge și funcția acestei taste nu este disponibilă.

Funcții implicite

Următorul tabel prezintă temperaturile și timpii funcțiilor

Mod implicit

Meniu	Timp(min)	Temperatura(°C)	Necesita amestecare
Setare personala	20	200	-
cartofi prajiti congelati	18	200	Da
Pește	18	180	-
File	12	180	Da
Desery	8	180	Nu
Postív	15	1G0	-
Pulpe de pui / aripioare	25	200	Da
Legume	20	200	Da
Predefinit	15	180	-

Avertisment

Deoarece ingredientele pot varia ca origine, dimensiune, formă și marcă, prezentate în tabel ar putea să nu fie cea mai potrivită pentru ingredientele pe care le utilizați. Dacă

Dacă considerați că este necesar, modificați timpii și/sau temperaturile pentru a adapta gătitrea.

- Se adauga aproximativ 3 minute la timpul de preparare indicat in tabel daca

Începeți să gătiți cât timp friteuza este încă rece. Când utilizați ambele camere în același timp

adăugați 5 minute.

Sfaturi

Alimentele mai mici necesită mai puțin timp de preparare decât alimentele mai mari.

- O cantitate mai mare de ingrediente necesită doar puțin mai mult timp de preparare

La fel ca o cantitate mai mică de ingrediente, durează doar ceva timp pentru a se prepara puțin mai puțină pregătire.

- Întoarcerea ingredientelor mai mici în timpul gătirii optimizează rezultatul și poate

Ajută la prevenirea gătirii insuficiente a alimentelor.

- Nu folosiți friteuza cu aer pentru a prăji alimente grase (cum ar fi cârnații).

- Alimentele care pot fi gătite în cuptor pot fi gătite și în acest cuptor.

friteuza cu aer.

- Aluatul pre-gătit necesită mai puțin timp de preparare decât aluatul făcut manual.
 - Puteți folosi și friteuza pentru a reîncălzi ingredientele.
- Este recomandabil să întoarceți alimentele în timpul procesului de gătire.

3. Curatare si intretinere

După gătit, deconectați ștecherul de la priză și lăsați coșul să se răcească.

Puteți scoate coșul pentru a se răci mai repede. Așezați-l pe o suprafață solidă caldă.

- Curățați produsul după fiecare utilizare. Nu folosiți ustensile metalice de bucătărie sau materiale de curățare abrazive de curățat, deoarece ar deteriora stratul antiaderent.

- Dacă murdăria este lipită de fundul grătarului, turnați apă fierbinte, lăsați-o la macerat pentru aproximativ 10 minute se adauga puțin detergent pentru a curata cu un burete nu abraziv.

- Dacă trebuie să curățați orificiul de evacuare a aerului, vă rugăm să o curățați

4. Probleme si solutii

Dacă întâmpinați probleme cu produsul sau vă temeți că este posibil să nu funcționeze corect,

Puteți face câteva verificări simple înainte de a apela Serviciul Clienți.

Client oficial Cecotec.

Problema	Posibila cauza	Posibila solutie
Friteuza cu aer cald nu funcționează	Aparatul nu este conectat la curent	Conectați ștecherul la o priză de curent cu pamantare.
	Nu ați ajustat temporizatorul.	Setați butonul temporizatorului la timpul de pregătire necesar pentru a porni aparatul.

Ingredientele prajite cu friteuza de aer nu se fac..	Cantitatea de ingrediente din coș E prea mare.	Puneti cantitate mai mica de ingredientele din coș. O cantitate mai mica se gateste mai repede si mai bine.
	Temperatura setata este prea mica	Setați tasta de temperatură la temperatura dorită (vezi Secțiunea „Setări” din capitolul „Utilizare”. a dispozitivului”).
	Timpul de pregătirea este prea scurt.	Setați cronometrul la timp preparatul dorit (vezi Secțiunea „Instrucțiuni de utilizare” a capitolul „Funcționare”).
Ingredientele sunt prăjite într-un fel inegal în friteuza cu aer.	Câteva ingrediente ar trebui scuturat jumătate din timp de pregătire.	Ingredientele găsite unul peste altul (de ex. cartofi prăjiți) trebuie agitați până la jumătate a timpului de pregătire.
Aperitive prajite Care nu sunt crocante	Ingredientele nu se potrivesc pentru acest aparat.	Amestecați alimente cu o minimă cantitatea de ulei sau adăugați puțin ulei înainte de gătire.
Nu pot pune bine coșul în aparat..	există prea multe ingredientele din coș.	Nu umpleți coșul mai mult de unul stratul alimentar pentru a se îmbunătăți rezultate
	Coșul nu este pus corect în friteuza.	Fixeaza coșul în friteuză până când dispozitivul nu mai afiseaza cuvântul „OPEN” pe ecrane.

Iese fum alb Din dispozitiv	Se pregatesc ingredient grase	Când prăjiți ingrediente grase în friteuza cu aer, o cantitate mare de ulei se va scurge în coș. Uleiul produce fum alb când intra in contact cu suprafața fierbinte a coșului, Acest lucru nu afectează dispozitivul sau mancarea
	Coșul mai conține urme de grăsime din a utilizare anterioară.	Fumul alb se datorează grăsimii Se incalzeste in cos. Asigurați-vă că ati curățat corect coșul după fiecare utilizare.

Cartofi pai Se prajesc neuniform	Nu ați folosit tipul de cartof corect.	Folosiți cartofi proaspeți și asigurați- vă care rămân fermi în timpul prăjirii. Există soiuri de cartofi potriviti pentru friteuza cu aer și cuptoare.
	Nu ati clatit bine cartofii inainte de gatire.	Clatiti bine cartofii pentru a elimina amidonul.
Cartofi pai nu sunt crocanti	Faptul ca sunt sau nu crocanti cartofii pajiti depinde de cantitatea de ulei si de apa care se afla in compositia cartofilor.	Asigurați-vă că uscați bine cartofii înainte de a adăuga uleiul.
		Taiați cartofii mai marunt.
		Adaugati putin ulei pentru a obtine un rezultat mai crocant

Avertizare

Nu încercați să reparați singur produsul. Dacă problema persistă după
După efectuarea verificărilor descrise, contactați un profesionist calificat,
personal autorizat, cu magazinul de unde ati achizitionat produsul sau cu Serviciul Clienti
oficial Cecotec.

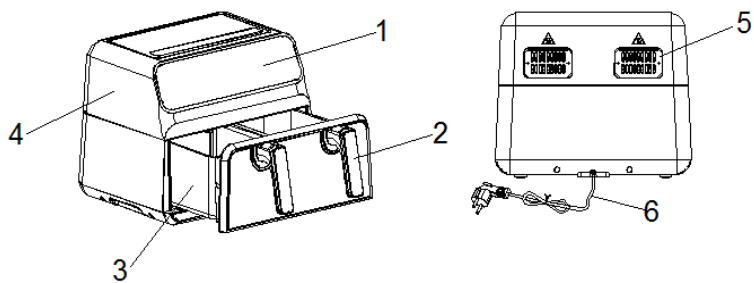


Fig.1

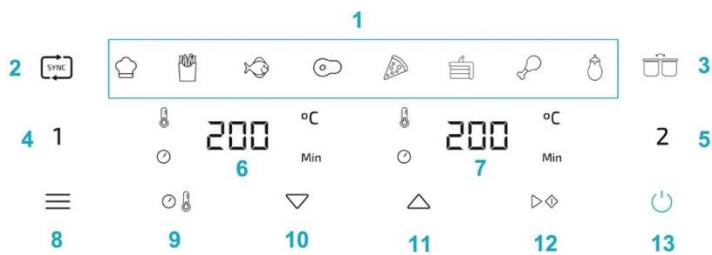


Fig..2

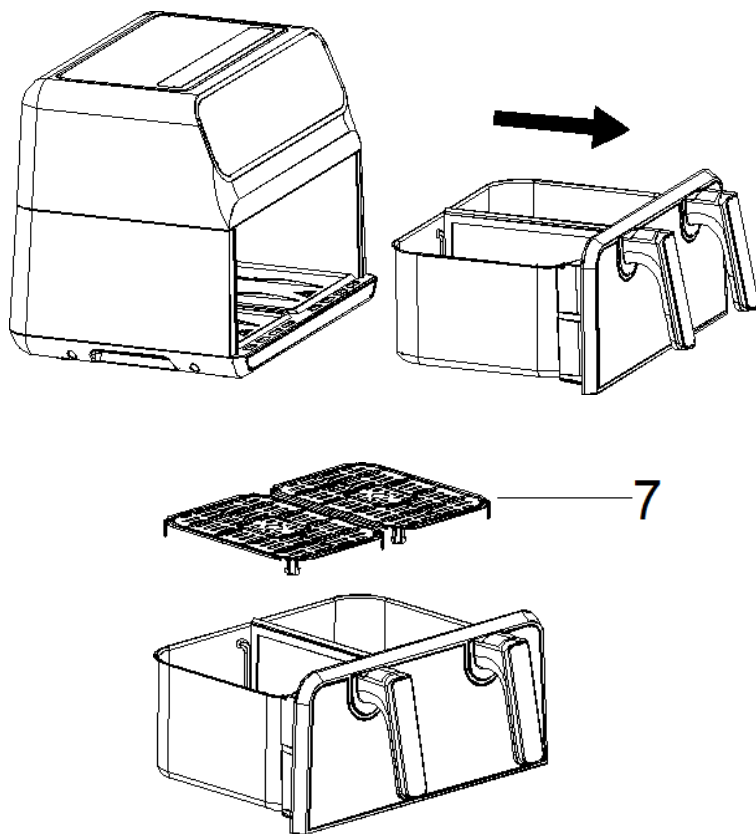


Fig. 3

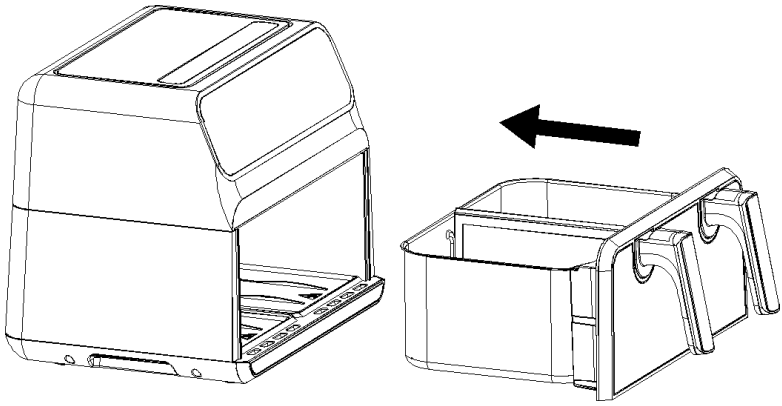


Fig. 4

www.cecotec.es

CvcotecInnovaciónS.L.
6v.KvQvsC>tólics,G0
4G910,6lf»f»í(V»lvnci»)
6P02230328