

cecotec

HYDROSTEAM 1040 ACTIVE&SOAP
Manual de utilizare



1. INSTRUCȚIUNI DE SIGURANȚĂ

Citiți cu atenție aceste instrucțiuni înainte de a utiliza aparatul. Păstrați acest manual de instrucțiuni pentru referințe viitoare sau pentru noi utilizatori. Asigurați-vă că tensiunea de la rețea corespunde tensiunii indicate pe eticheta de identificare a aparatului și că priza de perete este împământată.

Acest aparat este destinat numai pentru uz casnic. Nu utilizați în scopuri industriale sau comerciale.

Dacă folosirea dispozitivului într-un loc umed este inevitabil, utilizați o sursă de curent rezidual protejat (RCD). Utilizarea unui RCD reduce riscul de electrocutare.

Folosiți echipament personal de protecție. Purtați întotdeauna protecție pentru ochi. Echipamentele de protecție, cum ar fi măștile de praf, pantofii de siguranță antiderapante, o cască de protecție sau protecția auditivă vor reduce vătămările personale.

Preveniți pornirile accidentale ale mașinii. Asigurați-vă că dispozitivul este oprit înainte de a-l conecta la o sursă de alimentare și/sau la un acumulator, de a-l ridica sau de a-l transporta.

Nu vă depășiți.

Nu utilizați dispozitivul dacă întrerupătorul său de alimentare nu îl pornește și nu îl oprește. Utilizați aparatul și accesoriile acestuia urmând aceste instrucțiuni, ținând cont de condițiile de lucru și de lucrul de efectuat.

Utilizarea dispozitivului pentru orice operațiune diferită de cele prevăzute ar putea provoca o situație periculoasă. Nu utilizați aparatul pe piele, mobilier, pardoseli lustruite cu ceară, parchet, țesături sintetice, catifea, mătase sau orice alte materiale nerezistente la abur.

Nu umpleți dispozitivul cu apă caldă sau lichide precum produse aromatice, pe bază de alcool sau detergent. Acest lucru ar putea deteriora dispozitivul.

Aparatul folosește abur fierbinte pentru a dezinfecta zona, ceea ce înseamnă că supapa de siguranță, duza de abur și mopul cu perie de călcat pot deveni foarte fierbinți în timpul funcționării.

Nu îndreptați aburul către oameni, animale, plante, dispozitive electrice sau prize. Acest aparat nu este destinat să fie utilizat de către persoane cu capacități fizice, senzoriale sau mentale reduse sau cu lipsă de experiență sau cunoștințe, cu excepția cazului în care acestea au fost supravegheate sau instruite cu privire la utilizarea aparatului într-un mod sigur de către o persoană responsabilă pentru siguranța acestora și înțelegeți pericolele implicate.

Deconectați dispozitivul de la priză atunci când nu îl utilizați și înainte de a-l curăța. Lăsați-l să se răcească înainte de a instala sau îndepărta orice piesă.

Dacă cablul este deteriorat, acesta trebuie înlocuit de către Serviciul Oficial de Suport Tehnic al Cecotec pentru a evita orice tip de pericol.

Nu deschideți supapa de siguranță când dispozitivul funcționează. Utilizarea accesoriilor nerecomandate de Cecotec poate cauza defecțiuni. Aparatul nu este destinat utilizării în aer liber.

Nu așezați dispozitivul în apropierea vreunei surse de căldură (cum ar fi focul, un radiator, un încălzitor și altele asemenea).

Nu trageți de cablu în jurul colțurilor sau marginilor ascuțite.

Utilizați aparatul și accesoriile acestuia urmând aceste instrucțiuni, ținând cont de condițiile de lucru și de lucrul de efectuat.

2. Parti si componente

Fig. 1

1. Ieșire de abur
2. Buton de asigurare a accesoriilor
3. Supapă de siguranță
4. Sistem de blocare pentru copii
5. Declanșator de eliberare a aburului
6. Mâner
7. Cazan de abur
8. Indicatoare luminoase

Lista accesoriilor Fig. 2

1. Pahar dozator
2. Perie din nailon
3. Perie metalica
4. Duza mică
5. Duza îndoită
6. Perie de călcat
7. Mop pentru perie de călcat
8. Mop pentru perie de podea
9. Tub de prelungire
10. Sticla de săpun
11. Perie pentru podea
12. Mop cu perie pentru podea
13. Duza de podea
14. Geanta de depozitare
15. Furtun de abur

3. Inainte de utilizare

Scoateți produsul din cutie.

Scoateți toate materialele de ambalare. Păstrați cutia originală.

Asigurați-vă ca toate componentele sunt incluse și în bune condiții, în caz contrar, contactați imediat Serviciul Oficial de Suport Tehnic al Cecotec.

Aparatul folosește abur fierbinte și de înaltă presiune pentru curățarea podelelor, ferestrelor și hainelor. Această metodă ucide bacteriile și elimină praful. În plus, nu folosește niciun produs chimic, prin urmare nu poluează.

Are un sistem automat de control al încălzirii pentru a continua să producă abur pentru curățare.

MONTAJUL PRODUSULUI

Umplerea cu apă

Deconectați ștecherul de la priză.

Apăsăți declanșatorul de eliberare a aburului pentru a elibera aburul până când nu iese niciunul.

Lăsați dispozitivul să se răcească timp de cel puțin trei minute și apoi scoateți supapa de siguranță rotind-o în sens invers acelor de ceasornic.

Umpleți paharul de măsurare cu 350 ml apă purificată.

Asamblați supapa de siguranță și fixați-o strâns rotind-o în sensul acelor de ceasornic.

Conectați-l în priză și preîncălziți-l timp de 4 minute până când indicatorul luminos verde se stinge.

Duză îndoită și ansamblu furtun de abur

Instalați duza îndoită direct în corpul principal. Fig. 3 Dacă este necesar, introduceți mai întâi furtunul de abur. Fig. 4

Pentru a-l dezasambla, apăsați butonul de fixare a accesoriilor și scoateți-l. Fig. 5

Conexiune duza mică

Instalați duza mică pe duza îndoită rotind-o în sens invers acelor de ceasornic. Fig. 6 Pentru a-l dezasambla, rotiți-l în sensul acelor de ceasornic. Fig. 7

Urmați aceeași procedură pentru nailon și peria metalică.

Cum se folosește sticla de săpun

Dezasamblați sticla de săpun și umpleți-o cu detergent. Asamblați-l înapoi pe corpul principal (fig. 8) și reglați debitul de abur rotindu-l. Pentru a crește cantitatea de detergent, rotiți-o în sens invers acelor de ceasornic. Fig. 9

Vă recomandăm să folosiți agenți de curățare specifici pentru aburi.

Ansamblu perie de podea

Fixați tubul de prelungire pe corpul principal, apoi asamblați peria de podea (fig. 10). Fixați peria de podea pe tubul de prelungire. Atașați peria de curățare a podelei.

4. Utilizare

Funcții

Funcție de sterilizare și antibacteriene

Asamblați duza îndoită și apăsați declanșatorul de eliberare a aburului pentru pulverizarea aburului în zona dorită.

Funcția de curățare a hainelor

Instalați peria de călcat și mopul de călcat. Apăsăți declanșatorul de eliberare a aburului și pulverizați abur în zona dorită..

Funcție de curățare profundă

Instalați sticla de săpun cu săpun în interior. Apăsați declanșatorul de eliberare a aburului și pulverizați abur în zona dorită, de exemplu, la un ventilator de bucătărie, aragaz de bucătărie, toaletă etc.

Funcția de curățare a podelei

Instalați peria de curățare a podelei și atașați-i mopul. Apăsați declanșatorul de eliberare a aburului și pulverizați abur în zona dorită.

Operațiune

Deschideți pachetul și verificați că nu lipsesc piese.

Așezați cuptorul cu abur pe o masă orizontală și scoateți supapa de siguranță în sens invers acelor de ceasornic. Umpleți paharul de măsurare cu 270-350 ml apă și închideți supapa de siguranță în sensul acelor de ceasornic. Conectați dispozitivul la o priză de perete.

Preîncălziți unitatea timp de aproximativ 4 minute. Deblocați sistemul de siguranță pentru copii și apăsați pe declanșatorul de eliberare a aburului pentru a verifica dacă funcționează sau nu.

Instalați accesoriul dorit apăsând butonul de fixare a accesoriului. Asamblați butonul de fixare a accesoriilor.

Deblocați sistemul de siguranță pentru copii și apăsați din nou pe declanșatorul de eliberare a aburului pentru a începe curățarea.

Siguranță

Dispozitivul are un sistem de protecție împotriva supraîncălzirii cu oprire automată. Are un sistem central pentru a menține temperatura aburului în mod constant la 130 °C, pentru a ucide toate bacteriile în același timp. Include o funcție de eliberare automată a presiunii, astfel încât atunci când presiunea din interiorul rezervorului este prea mare, aceasta va fi eliberată automat. De asemenea, are un cordon dublu strat care va preveni produsul de apă și praf.

5. Curatare si Mentenata

Deconectați aparatul de la sursa de alimentare și lăsați-l să se răcească înainte de curățare.

Utilizați o cârpă moale și umedă pentru a curăța piesele produsului.

Nu folosiți solvenți sau orice alt produs chimic pentru curățarea acestuia.

Nu scufundați aparatul în apă sau alt lichid și asigurați-vă că nu pătrunde apă în aparat.

Nu utilizați tampoane abrazive de curățat, pulberi sau agenți de curățare.

Dacă se întâmplă ceva neobișnuit în timpul utilizării articolului, opriți dispozitivul. Scoateți stecherul de la sursa de alimentare și verificați cu atenție dispozitivul. Întreținerea și reparațiile trebuie efectuate de către un tehnician calificat de la Cecotec.

Use only parts and components provided with the original product by Cecotec.

Store the machine, the instructions manual and the accessories in the original packaging. This way you can always have all the information at hand.

Store the device and all accessories in a dry, clean, frost-free place that is protected from direct sunlight and cannot be accessed by children or animals. Do not place the device near a heat source.

DEPANARE**Problemă**

1. Mai puțin abur / fără abur
2. Declanșatorul de eliberare a aburului nu poate fi apăsat
3. Dispozitivul elimină apa

Cauza posibila

Nu este conectat la o priză de perete

Nu este suficientă apă înăuntru

Duza de abur este fixata incorect

2. Blocarea pentru copii este activată

Conține prea multă apă

Dispozitivul este prea înclinat

Soluție

Conectați dispozitivul la o priză de perete

Completați-l cu apă

Dezasamblați duza și curățați-o

2. Deblocați sistemul de siguranță pentru copii și apăsați în același timp pe declanșatorul de eliberare a aburului

Reduceți cantitatea de apă la 270-350 ml

Nu înclinați prea mult aparatul (mai puțin de 30°)

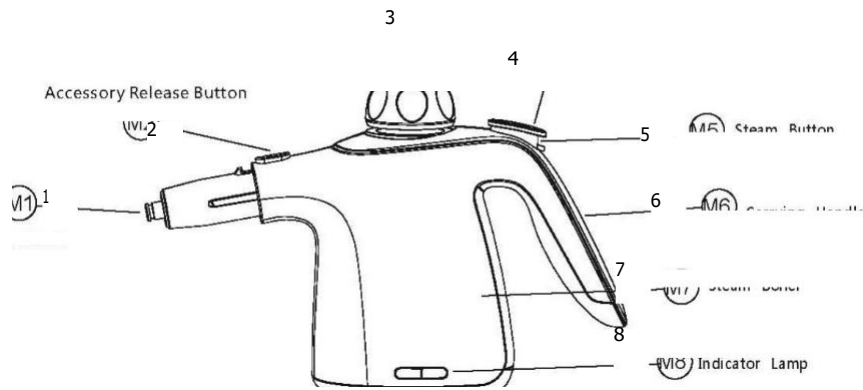


Fig. 1

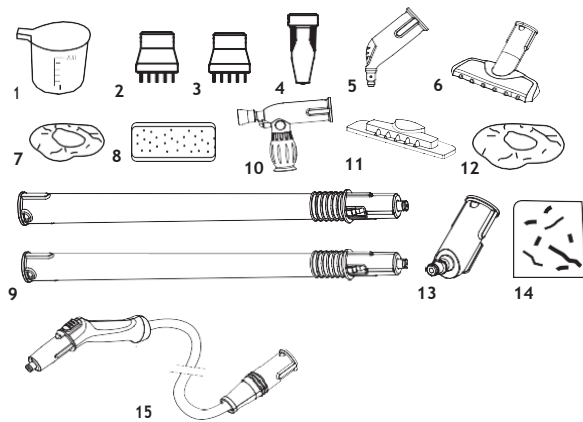


Fig. 2

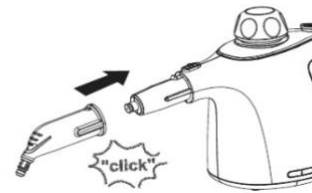


Fig. 3

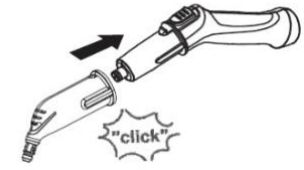


Fig. 4

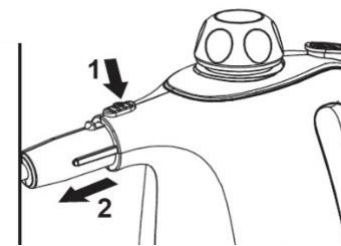


Fig. 5

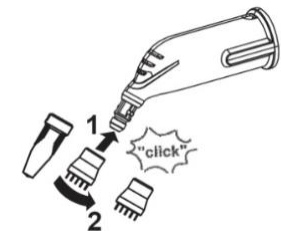


Fig. 6

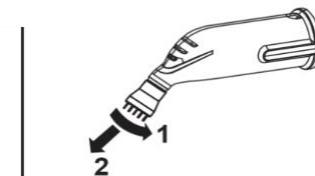


Fig...7

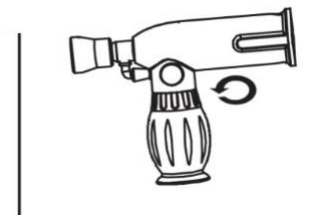
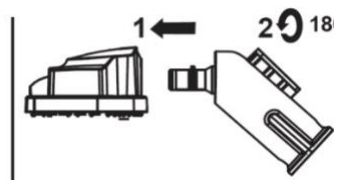
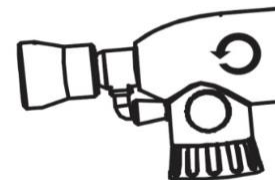


Fig. 8



www.cecotec.es

Grupo Cecotec Innovaciones S. L.
C/de la Pinadeta s/n, 46930
Quart de Poblet, Valencia, Spain

EA02200311