

cecotec

**Rock'nGrill 2000 W**  
Manual de Utilizare





## Index

1. Instrucțiuni de securitate	/ 4	/ 22
2. Piese și componente	/ 5	/ 24
3. Antes de usar	/ 5	/ 24
4. Înainte de utilizare	/ 5	/ 24
5. Curatenie și mentenanță	/ 8	/ 27
6. Specificații tehnice	/ 8	/ 27
	/ 8	/ 27
	/ 9	/ 28

## INDEX

1. Safety instructions	/ 10
2. Pieces and components	/ 11
3. Before use	/ 11
4. Operation	/ 11
5. Cleaning and maintenance	/ 14
6. Technical details	/ 14
7. Disposal of electrical appliances	/ 14
8. Warranty	/ 15

## INDICE

1. Istruzioni di sicurezza	/ 29
2. Piezzi e componenti	/ 30
3. Prima dell'uso	/ 30
4. Funzionamento	/ 30
5. Pulizia e manutenzione	/ 32
6. Specifiche tecniche	/ 33
7. Riciclaggio degli elettrodomestici	/ 33
8. Garanzia	/ 33

## INDEX

1. Instructions de sécurité	/ 16
2. Pièces et composants	/ 17
3. Avant utilisation	/ 17
4. Fonctionnement	/ 18
5. Nettoyage et entretien	/ 20
6. Spécifications techniques	/ 20
7. Recyclage des électrodoménagers	/ 20
9. Garantie	/ 21

## ÍNDICE

1. Instruções de segurança	/ 34
2. Peças e componentes	/ 35
3. Antes de usar	/ 35
4. Operação	/ 35
5. Limpeza e manutenção	/ 38
6. Especificações técnicas	/ 38
7. Reciclagem de aparelhos domésticos	/ 38
8. Garantia	/ 39

Vă rugăm să citiți cu atenție următoarele instrucțiuni înainte de a utiliza produsul. Salvați acest manual pentru referințe viitoare sau utilizatori noi.

### **1. Instrucțiuni de Siguranță**

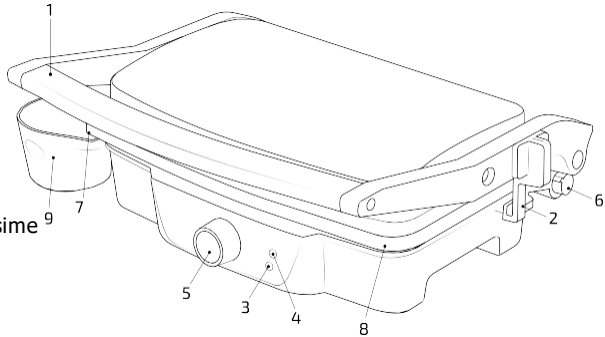
- Urmați cu atenție aceste instrucțiuni de siguranță atunci când utilizați produsul.
- Asigurați-vă că tensiunea de la rețea corespunde tensiunii specificate pe eticheta de identificare a produsului și că ștecherul este împământat.
- Acest produs este echipat cu o priză cu împământare pentru a reduce riscul de electrocutare. Dacă ștecherul nu se potrivește complet în priză, contactați un tehnician specializat. Nu modificați ștecherul și nu utilizați adaptoare de alimentare.
- Nu scufundați cablul, ștecherul sau orice altă parte fixă a grătarului în apă sau în orice alt lichid. Nu expuneți conexiunile electrice la apă. Asigurați-vă că mâinile sunt complet uscate înainte de a atinge ștecherul sau de a porni grătarul.
  
- Verificați în mod regulat cablul de alimentare pentru a detecta daune vizibile. Dacă firul este deteriorat, trebuie reparat de către Serviciul Oficial de Asistență Tehnică Cecotec pentru a evita orice tip de pericol.
  
- Nu răsuciți, îndoiți, întindeți sau deteriorați cablul de alimentare. Protejați-l de marginile ascuțite și surse de căldură. Nu lăsați cablul să atingă suprafețele fierbinți. Nu lăsați cablul să atârne peste marginea suprafeței de lucru sau a blatului.
- Aparatul nu este destinat funcționării cu ajutorul unui temporizator extern sau al unui sistem separat de telecomandă.
- Opriți și deconectați produsul de la sursa de alimentare când este utilizat și înainte de curățare. Trageți de ștecher pentru a-l deconecta; nu trageți de cablu.
- Acest produs este conceput numai pentru uz casnic. Nu este potrivit pentru utilizări comerciale sau industriale. Nu-l utilizați în aer liber.
- Nu utilizați accesoriile care nu au fost recomandate de producător, deoarece acestea pot cauza vătămări sau deteriorare.
- Aparatul nu trebuie utilizat de copii cu vârsta cuprinsă între 0 și 8 ani. Acest aparat poate fi folosit de copii cu vârsta de 8 ani și peste 8 ani dacă sunt supravegheați în permanentă.
- Acest aparat poate fi utilizat de către persoane cu capacități fizice, senzoriale sau mentale reduse sau cu lipsă de experiență și cunoștințe, dacă au primit supraveghere sau instrucțiuni privind utilizarea aparatului într-un mod sigur și înțeleg pericolele implicate.
- Supravegheați copiii pentru a vă asigura că nu se joacă cu produsul. Este necesară o supraveghere atentă dacă grătarul este folosit de copii sau în apropierea acestora.
- Nu lăsați aparatul și cablul acestuia la îndemâna copiilor sub 8 ani.
- Așezați produsul pe o suprafață uscată, stabilă, plană, rezistentă la căldură.
- Nu utilizați produsul în următoarele circumstanțe:



- În sau deasupra sobelor pe gaz sau electrice, cuptoarelor încălșate sau lângă un foc.
- Pe suprafețe moi (cum ar fi covoare) sau unde se poate răsturna în timpul utilizării.
- În aer liber sau zone cu niveluri ridicate de umiditate.
- Lângă sau sub materiale inflamabile (cum ar fi perdele, cârpe, draperii, cârpe etc.) sau sub dulapuri de bucătărie.
- Curățarea și întreținerea produsului trebuie efectuate în conformitate cu acest manual de instrucțiuni, pentru a asigura funcționarea corectă a fierului de călcat.
- Opriți și deconectați produsul înainte de a-l muta sau de a-l curăța. Lăsați-l să se răcească complet înainte de al curăța sau al depozita.
- Curățarea și întreținerea utilizatorului nu trebuie efectuate de copii.
- Păstrați produsul și manualul de instrucțiuni într-un loc sigur și uscat atunci când nu sunt utilizate.
- Temperatura suprafețelor accesibile poate fi ridicată în timpul utilizării fierului de călcat și poate provoca arsuri. Nu atingeți suprafețele fierbinți în timp ce fierul de călcat este în funcțiune și imediat după aceea. Utilizați mânerele de pe produs.

## 2. Parti si componente

1. Maner
2. Închidere cu zăvor și suport
3. Lumină de alimentare
4. Lumină pentru temperatura
5. Roata de temperatură
6. Buton de deschidere la 180°
7. Proeminența conductei de grăsime
8. Plăci de încălzire
9. Colector de grășimi



## 3. Inainte de utilizare

- Acest produs are ambalaj conceput pentru a-l proteja în timpul transportului. Scoateți grătarul din cutie și păstrați cutia originală și alte articole de ambalare într-un loc sigur. Va ajuta la prevenirea deteriorării produsului dacă trebuie să îl transportați în viitor. Dacă doriți să aruncați ambalajul original, vă rugăm să vă asigurați că reciclați toate articolele în mod corespunzător.
- Curățați plăcile de grătar cu o cârpă umedă sau cu un burete.
- Uscați farfuriile cu o cârpă sau hârtie de bucătărie.
- Pentru rezultate optime, ungeți ambele plăci cu puțin ulei.

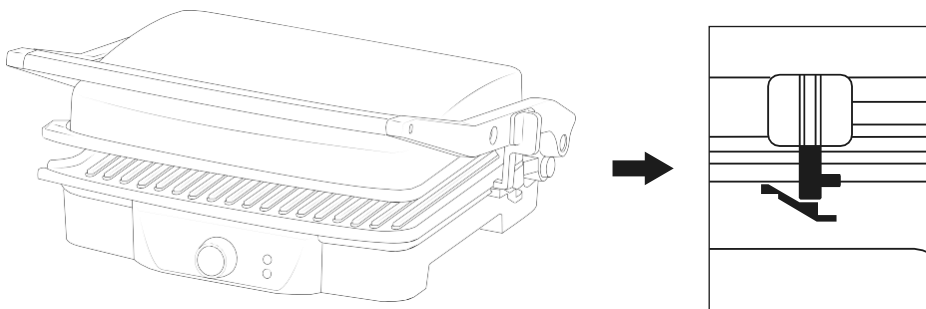
## 4. FUNCȚIONARE

- Închideți grătarul și conectați-l la sursa de alimentare. Veți observa indicatorul luminos roșu se aprinde, semnalând că grătarul funcționează.
- Rotiți roțița de temperatură în sensul acelor de ceasornic pentru a regla temperatura după preferințele dvs. Încercați mai întâi o setare medie și reglați temperatura după bunul plac pentru utilizări ulterioare.
- Indicatorul luminos verde se va aprinde, semnalând că grătarul se preîncălzește. Atingerea temperaturii dorite va dura între 3 și 5 minute. Lumina verde se va stinge odată ce temperatura dorită a fost atinsă.
- Grătarul este gata de utilizare.

## Grill de contacto

### Grătar de contact

- Rotiți roata de temperatură în poziția dorită.
- Pregătiți hamburgeri, carne dezosată și bucăți subțiri de carne sau alte alimente și așezați-le pe placa de încălzire inferioară.
- Coborâți placa de încălzire superioară, lăsând zăvorul de închidere în mijloc, astfel încât plăcile de încălzire să nu se atingă.
- Când mâncarea este gata, folosiți mânerul pentru a deschide grătarul. Scoateți mâncarea cu ajutorul unei spatule de plastic. Nu folosiți clești sau cuțite metalice pe grătar, deoarece acestea pot deteriora stratul antiaderent de pe plăcile de încălzire.
- Folosiți grătarul ca grătar de contact pentru a găti hamburgeri, bucăți de carne dezosată și bucăți subțiri de carne sau legume.
- Folosiți grătarul ca grătar de contact atunci când doriți să gătiți ceva într-un timp scurt sau căutați un mod mai sănătos de a găti.

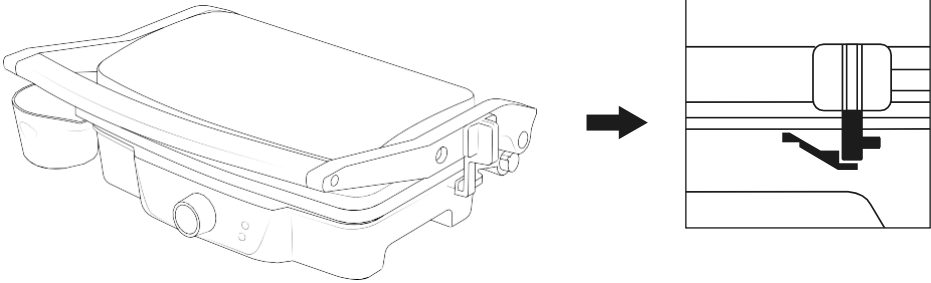


### Gratar cu presa

- Rotiți roata de temperatură în poziția dorită.
- Pregătiți sandvișuri și așezați-le pe fundul plăcii inferioare de încălzire.
- Închideți placa de încălzire superioară pentru a apăsa uniform sandwich-ul. Farfuria de sus trebuie să fie complet coborâtă pentru a găti sandvișuri.
- Gatiti 3 pana la 6 minute sau pana devine maro auriu. Reglați ora după bunul plac.
- Când sandvișul este gata, folosiți mânerul pentru a ridica placa de sus. Scoateți sandvișul cu ajutorul unei spatule de plastic. Nu folosiți clești sau cuțite metalice pe grătar, deoarece acestea pot deteriora stratul antiaderent de pe plăcile de încălzire.

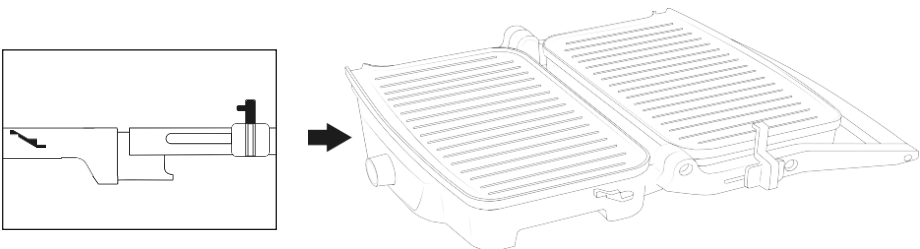


- Folosiți grătarul ca presă pentru a pregăti sandvișuri, pâine și quesadilla.
- Gratarul a fost proiectat cu maner și balamale speciale care îi permit să se adapteze la orice grosime a alimentelor. Puteți găti cu ușurință orice, de la un cartof tăiat felii subțiri până la o friptură groasă, cu rezultate optime.
- Când gătiți mai mult de un fel de alimente în același timp, este important ca grosimea alimentelor să fie constantă, astfel încât placa de încălzire superioară să poată găti toate alimentele în mod egal..

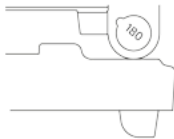


## Grătar deschis

- Puneți grătarul pe o suprafață plană și curată.
- Așezați mâna stângă pe mâner și, cu mâna dreaptă, apăsați butonul de eliberare situat în partea dreaptă a balamalei. Ridicați placa de încălzire de sus până se sprijină pe blat.
- Folosiți grătarul deschis pentru a găti hamburgeri, fripturi, carne de pasăre (nu este recomandat să gătiți pui pe os, deoarece nu se va găti uniform pe grătarul deschis), pește și legume.
- Gătitul pe grătar este cel mai versatil mod de a folosi acest produs. În această poziție, suprafața de gătit se dublează.
- Puteți găti diferite tipuri de alimente fără a le amesteca aromele sau cantități mari din același tip de mâncare..



Picioare detașabile• Dacă doriți să îndepărtați cu ușurință excesul de grăsime, puteți deschide picioarele detașabile din partea de jos a produsului.



#### · 4. CURĂȚARE ȘI ÎNTREȚINERE

- Deconectați fierul de călcat și lăsați-l să se răcească înainte de al curăța. Este mai ușor să curățați produsul dacă este puțin cald. Nu-l scufundați în apă și nu îl spălați în mașina de spălat vase.
- Ștergeți plăcile de grătar cu o cârpă moale pentru a îndepărta resturile de alimente. Dacă există alimente lipite de farfuria, umeziți-o cu apă fierbinte amestecată cu detergent și curățați farfuriile cu un tampon de curățat neabraziv.
- Nu folosiți materiale abrazive care pot zgâria sau deteriora stratul antiaderent.
- Curățați exteriorul fierului de călcat numai cu o cârpă umedă. Nu curățați exteriorul cu tampoane abrazive, deoarece acestea pot deteriora finisajul. Nu scufundați produsul în apă sau în orice alt lichid.
- Nu spălați produsul în mașina de spălat vase.
- Extrageți și curățați cutia de colectare a grăsimilor după fiecare utilizare. Curățați caseta cu apă fierbinte cu săpun. Evitați folosirea tampoanelor de curățat sau a detergenților puternici, deoarece aceștia ar putea deteriora suprafața. Clătiți cutia, uscați-o complet cu o cârpă moale și uscată și puneți-o la loc.
- Depozitați produsul într-un loc răcoros și uscat.
- Puteți folosi clema de închidere pentru a ține plăcile împreună pentru a depozita produsul în poziție verticală.

#### 4. Specificatii

- Referință produs: 03025
- Tensiune nominală: 220-240 V, 50 Hz
- Putere: 2000W
- Fabricat în China | Proiectat în Spania