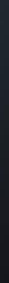
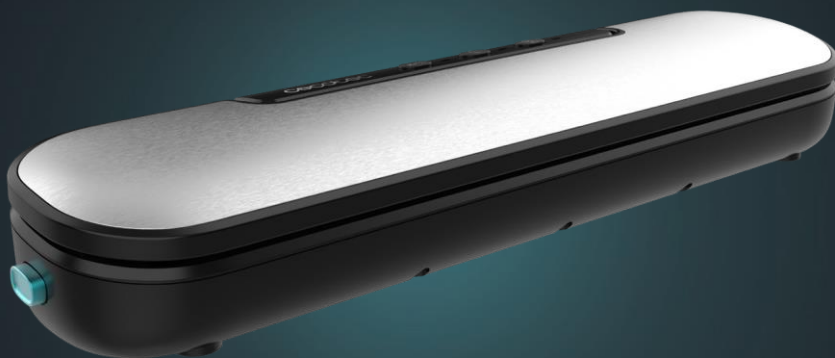


cecotec

SEALVAC EASY MAGNETIK
Manual de Utilizare



Instrucțiuni de Siguranță

- Vă rugăm să citiți cu atenție următoarele instrucțiuni înainte de utilizare
- dispozitivul. Vă rugăm să păstrați acest manual pentru referințe ulterioare sau noi utilizatori.
- - Supravegheați copiii pentru a vă asigura că nu se joacă cu aparatul.
- - Acest aparat poate fi folosit de copii de la 8 ani și persoane cu capacități fizice, senzoriale sau mentale redusă, sau cu lipsă de experiență și cunoștințe dacă sunt supravegheați sau au primit instrucțiuni cu privire la să utilizați aparatul într-un mod sigur și să înțelegeți riscurile pe care aceasta le presupune. Curățarea și întreținerea
- Aparatul nu trebuie executat de copii fără supraveghere.
- - Dacă cablul de alimentare este deteriorat, acesta trebuie înlocuit
- de către Serviciul Oficial de Asistență Tehnică Cecotec sau de către
- personal calificat similar pentru a evita un pericol.
- - Nu răsuciți, îndoiiți, întindeți sau deteriorați cablul de alimentare.
- Protejați-l de marginile ascuțite și de sursele de căldură. Nu permite
- Lăsați cablul să atingă suprafețele fierbinți. Nu-l lăsa
- cablu ieșind peste marginea suprafeței de lucru sau
- blatul de lucru.
- - Asigurați-vă că tensiunea de la rețea se potrivește cu tensiunea
- specificate pe eticheta de identificare a aparatului și
- Asigurați-vă că ștecherul are o conexiune la pământ.
- - Asigurați-vă că mâinile sunt uscate când atingeți
- aparat, cablu de alimentare sau ștecher.
- - Scoateți aparatul din priză atunci când nu este utilizat sau nu este în funcțiune
- Curățenie.

- - Nu acoperiți aparatul în timp ce acesta este în funcțiune.
- - Nu scufundați niciodată aparatul, cablul sau ștecherul în apă sau în alte lichide.
- Nu așezați aparatul în sau lângă gaz fierbinte, a aragaz sau cuptor electric pornit.
- - Acest aparat este conceput exclusiv pentru utilizare intern. Nu este potrivit pentru comercial sau industrial. Nu-l utilizați în aer liber sau în medii umed.
- - Utilizați acest aparat numai în scopurile prevăzute sunt descrise în acest manual.

1. Piese si componente

Fig. 1

1. Buton de ambalare pentru alimente tari/uscate
2. Buton de ambalare pentru alimente moi/umede
3. Buton de etanșare
4. Limita camerei de etanșare cu spumă
5. Garnitură de cauciuc
6. Orificiu de aspirare a aerului
7. Etanșare cu bandă fierbinte
8. Camera de vid
9. Limita camerei de etanșare cu spumă
10. Buton de deschidere/închidere
11. Accesorii de ambalare externă
12. Lama pentru deschiderea sacului

NOTA:

Imaginile din acest manual sunt reprezentări schematice și este posibil să nu corespundă exact cu cele ale produsului.

2. Inainte de Utilizare

- Acest dispozitiv are ambalaj conceput pentru a-l proteja în timpul transportului. Scoateți dispozitivul din cutie și scoateți tot materialul de ambalare. Puteți salva cutia elementele originale și alte ambalaje într-un loc sigur pentru a preveni deteriorarea aparatul dacă trebuie să îl transportați în viitor. Dacă doriți să aruncați ambalajul original, Asigurați-vă că reciclați toate articolele corect.
- Asigurați-vă că toate piesele și componentele sunt incluse și în stare bună.

Dacă unele lipsesc sau nu sunt în stare bună, contactați imediat
Serviciul oficial de asistență tehnică Cecotec.

- Conținutul cutiei
-
- Aparat de etanșare în vid SealVac Easy Magnetik
- Cablu de alimentare
- 5 pungi 20x30 cm
- Admisie și tub pentru recipiente generice

Instalarea

Așezați aparatul pe o suprafață plană, stabilă și uscată, departe de orice material corozive, căldură sau umiditate.

Ștecherul trebuie să fie ușor accesibil, astfel încât să poată fi deconectat rapid în caz de urgență.

- Când nu utilizați aparatul, păstrați-l într-un loc răcoros și uscat și păstrați-l departe de lumina soarelui și sursele de căldură.

3. Functionare

NOTA:

Lățimea pungii nu trebuie să depășească 30 cm. Altfel nu se va potrivi. Grosimea geanta nu trebuie să depășească 1,5 cm. În caz contrar, dispozitivul poate fi deteriorat.

Cum să pregătiți o pungă deschisă pe ambele părți

1. Conectați dispozitivul la o priză. Deschideți capacul apăsând butonul deschidere pe ambele părți.
2. Așezați un capăt în interiorul camerei de vid, închideți capacul superior apăsând până când auziți un sunet de închidere.
3. Apăsăți butonul de sigilare. Indicatorul luminos pentru butonul respectiv se va aprinde.
4. Când etanșarea este încheiată, indicatorul luminos se va stinge. Glisați lama tăiați ruloul de pungi pentru a elibera punga. Asigurați-vă că lama de tăiere este peste margine înainte de tăiere

Cum se videaza

Puneți alimentele pe care doriți să le ambalați cu vid în pungă. Poate sa Utilizați o geantă gata făcută sau puteți face o geantă așa cum este explicat în secțiunea anterioară.

2. Așezați marginea sacului în camera de vid și lăsați cel puțin 8 centimetri între aceasta și conținutul pungii. Pentru alimente mai mari, va trebui să lăsați mai mult spațiu.
3. Închideți capacul și apăsați pe ambele părți ale acestuia până când auziți un sunet de închidere.
4. Apăsăți butonul de conservare pentru alimente uscate sau umede, în funcție de tipul de alimentele pe care doriți să le împachetați (indicatorul luminos corespunzător va fi aprins

în timp ce rulează).

5. După sigilarea pungii (indicatorul luminos se va stinge), deschideți capacul apăsând butonul butoane de deschidere pe ambele părți Scoateți geanta.
6. Așteptați 15 secunde înainte de a împacheta următoarea pungă, astfel încât dispozitivul să se poată răci.

Nota»

- Modul hrană umedă pre-extrage timp de o secundă,
- În orice moment puteți opri un proces apăsând butonul Stop.

Avertizare

Fiiți foarte atenți când împachetați alimente umede, deoarece acestea se pot expulza lichide atunci când sunt apăsată ușor și aceste lichide pot ajunge în orificiul de vid, asta poate cauza defectarea dispozitivului.

Cum să sigilați pungile fără ambalare în vid (fără a elimina aerul din pungă)

1. Pune mâncarea pe care vrei să o împachetezi în pungă. Puteți folosi a geantă gata de utilizare sau puteți face o geantă așa cum este explicat în secțiune fost.
2. Așezați marginea sacului în camera de vid și lăsați cel puțin 8 centimetri între aceasta și conținutul pungii așa cum se arată în figura 8. Pentru mai multe alimente mai mare, va trebui să lăsați mai mult spațiu.
3. Închideți capacul și apăsați pe ambele părți ale acestuia până când auziți un sunet de închidere.
4. Apăsați butonul de sigilare. Indicatorul luminos pentru butonul respectiv se va aprinde.
5. După sigilarea pungii (nu ar trebui să fie un indicator luminos aprins), deschideți capacul prin apăsarea butoanelor de deschidere de pe ambele părți. Scoateți punga.

Sigilarea borcanelor

1. Conectați un capăt (piesa mai subțire) al tubului de aspirație în orificiul de aspirație. aspirarea aerului și celălalt capăt în deschiderea borcanului (piesă mai groasă cu cauciuc pe baza pentru a facilita etanșarea).
2. Apăsați butonul de conservare pentru ca dispozitivul să extragă tot aerul. apăsa butonul din nou pentru etanșare când considerați că este terminat.

Avertizare

Rețineți că, dacă un borcan de plastic reduce prea mult aerul din interior, acesta poate ajunge provoacă spargerea borcanelor.

Nota

Borcanul nu este inclus.

4. Curatare si Mentenanta

Deconectați aparatul de la priză și lăsați-l să se răcească înainte de curățare.

- Folosiți o cârpă moale și umedă pentru a curăța suprafața aparatului.
- Nu scufundați niciodată dispozitivul în apă sau alte lichide.
- Nu utilizați bureți, pulberi sau produse de curățare abrazive pentru curățarea aparatului.
- Asigurați-vă că nu există umiditate în interiorul aparatului.
- Nu folosiți obiecte ascuțite pentru a îndepărta oricare dintre adevizii sau componentele aparatul, deoarece acest lucru l-ar putea deteriora.

Curățați benzile de etanșare cu o cârpă umedă. Asigurați-vă că aparatul este uscat înainte de a-l folosi din nou.

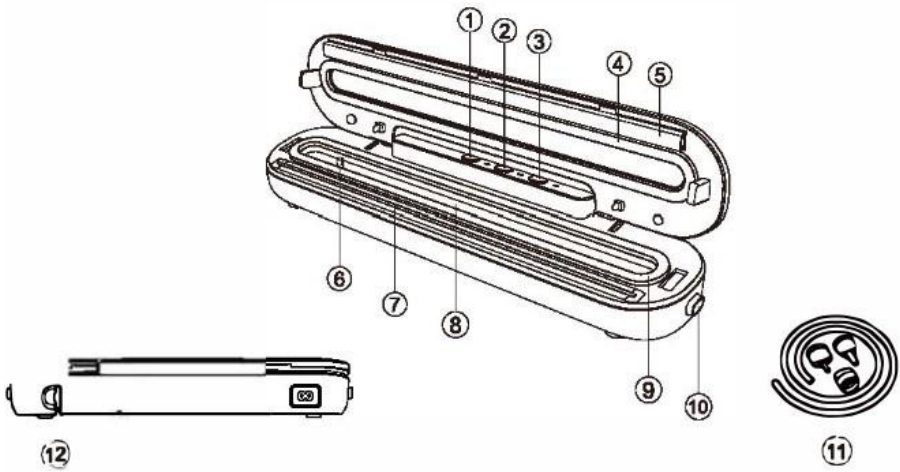


Fig. 1

www.cecotec.es